

03

CATALISTINO



ESTRATTO DELLE CONDIZIONI GENERALI DI VENDITA

1. Il prezzo comprende l'imballo in scatole di cartone.
2. Il peso se indicato si riferisce al peso netto degli articoli.
3. Il volume se indicato si riferisce al volume degli imballi degli articoli.
4. Venitem S.r.l. declina ogni responsabilità per danni causati dal trasporto, essendo le merci accuratamente controllate e imballate prima della spedizione.
5. Eventuali reclami per difetti o danni causati dal trasporto devono essere comunicati per iscritto entro 8 giorni dal ricevimento della merce.
6. Gli articoli segnalati in arancione sono in vendita solo fino ad esaurimento scorte. Prima di fare un ordine, contattare il nostro Customer Service per verificare la disponibilità degli articoli. Tel +39.041.5740374.
7. Venitem S.r.l. declina qualsiasi responsabilità per l'inosservanza anche parziale delle istruzioni d'installazione e montaggio in dotazione o richieste, o per l'uso non adeguato degli apparecchi di sua produzione. Venitem S.r.l. non risponde per eventuali danni a persone o cose causati da una non corretta installazione dei propri apparecchi.
8. Sono possibili variazioni di colore tra un lotto produttivo e l'altro.
9. I dati riportati sono puramente indicativi; è possibile che siano riportati degli errori di stampa. Venitem S.r.l. può apporre modifiche di qualsivoglia tipo agli apparecchi e alle relative istruzioni senza preavviso alcuno. Venitem S.r.l. non presta garanzia legale relativamente all'accuratezza dei dati riportati nel presente listino.
10. Resta inteso che qualsiasi utilizzo dei materiali promozionali messi a disposizione da Venitem S.r.l. comporta l'integrale accettazione delle "Condizioni di utilizzo dei materiali promozionali Venitem S.r.l."
11. Per ogni controversia, l'unico e insindacabile Foro competente è quello di Venezia.



CATALISTINO



INDICE

INTRUSIONE

SIRENE D'ALLARME PER USO ESTERNO

ACCADEMIA	pag. 12
GIUDECCA	pag. 14
MOSE	pag. 16
MURANO	pag. 18
DOGE.....	pag. 20
DOGE WIRELESS 2.0.....	pag. 22
DOGE PIEZO.....	pag. 24
HOLA.....	pag. 26
MARINA.....	pag. 28
RIO.....	pag. 30
RONDÒ	pag. 32
TRIADE	pag. 34
RIALTO	pag. 36

SIRENE D'ALLARME PER USO INTERNO

MINI GIUDECCA	pag. 40
MINI DOGE	pag. 42
MINI HEMA	pag. 44
MINI MARINA	pag. 46
MINI MURANO.....	pag. 48
MINI HOLA.....	pag. 50
SP200.....	pag. 52

ALIMENTATORI - TECNOLOGIA MULTIFUNZIONE

ALIMENTATORI SPECIALI.....	pag. 56
ALIMENTATORI STABILIZZATI PER ANTIFURTO E TVCC A 13,8 VCC E 27,6 VCC.....	pag. 57
ALIMENTATORI STABILIZZATI IN BOX	pag. 58
ALIMENTATORI DA ESTERNO A 24 VCA PER TVCC IN BOX STAGNO	pag. 59
ALIMENTATORI SWITCHING PER TVCC.....	pag. 60
RIDUTTORI DI TENSIONE STABILIZZATI A 12 VCC.....	pag. 61
BOX PER ALIMENTATORI	pag. 62

SCHEDE RELÈ E MULTIFUNZIONE..... pag. 66

CONTATTI MAGNETICI..... pag. 70

SEGNALATORI OTTICO-ACUSTICI	pag. 74
--	---------

RILEVATORI DA ESTERNO

FARO TRIBALANCE	pag. 78
FARO TRIBALANCE 8.12 ENERGY LINE.....	pag. 80
FARO IP PLUS	pag. 81
FARO DEDZONE	pag. 82
FARO IP ENERGY LINE	pag. 83
FARO MINI	pag. 84
FARO WINDO	pag. 86

RILEVATORI DA INTERNO

FARO SUPER DT.....	pag. 90
FARO DT-AM PLUS.....	pag. 91

ANTINCENDIO

GAMMA ANTINCENDIO ED EVACUAZIONE

DOGE F24	pag. 96
TRIADE F24	pag. 98
MOSE F24EN	pag. 100
MURANO F24EN.....	pag. 102
HOLA F24EN	pag. 104
MINI DOGE F24	pag. 106
MINI DOGE FL24	pag. 106
DOGE EV	pag. 108
CI PLEXIGLASS	pag. 110

ALIMENTATORI ANTINCENDIO CERTIFICATI

TUL 500 EN	pag. 114
TUL 375 EN / TUL 373 EN	pag. 115

SIRENE E PANNELLI PER USCITE DI EMERGENZA

HOLA UECP	pag. 118
TRIADE UE	pag. 120
TPUS	pag. 122

CERTIFICAZIONI

VENI



ITEMM



LEGENDA



Garanzia prodotto



Certificazione IMQ Sistemi di Sicurezza



Certificazione IMQ di conformità alla Normativa EN 50131-6



Certificazione EN 54-3



Certificazione EN 54-4



Conforme alla Normativa EN 50131-4



Certificazione di conformità alla Normativa EN 12101-10



Conforme alla norma EN 50849



Certificazione INCERT



Grado di sicurezza



Grado di protezione IP



Classe ambientale



ON/OFF positivo e negativo settabili da dip switch



Comando di interruzione suono











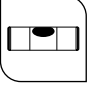








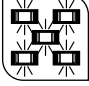

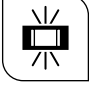



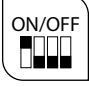










Controllo batteria secondo normativa EN 50131-4



Segnalazione ottica e acustica impianto ON/OFF



Segnalazione ottica impianto ON/OFF

	Segnalazione ottica impianto ON/OFF a LED RGB		Policarbonato
	Flash reset		Coperchio in plastica ABS anti UV
	Numero di temporizzazioni settabili da dip switch		Metallo verniciato
	Numero di suoni settabili da dip switch		Acciaio INOX
	Bolla di centratura		Plastica ABS
	Sistema di illuminazione a LED brevettato		Coperchio in plastica ABS VØ verniciato
	Scheda vocale digitale		Numero suoni programmabili per allarme e preallarme
	Tamper antiapertura e antirimozione		2 suoni di diversa potenza
	Tamper Reed magnetico		Illuminazione a LED: 1 blu / 5 blu / 5 bianchi
	Tamper Micro switch contatti dorati		LED BLU per segnalazione ON/OFF impianto e funzione di luce di cortesia
	Sistema antischiuma / antishock		Suono di ALTA POTENZA regolabile
	Protezione antiperforazione		Segnalazione acustica ON/OFF impostabile
	Tromba		Temporizzazione ingresso/uscita impostabile
	Tromba ad alta potenza		Una singola unità controlla fino a 3 porte
	Conteggio allarmi		3 ingressi di allarme e 1 ingresso 24h
	Lampeggiante comandabile separatamente		Applicazione Venitem Cloud
	Uscita guasti / anomalie		
	Circuiti tropicalizzati in resina		



INTRUSIONE



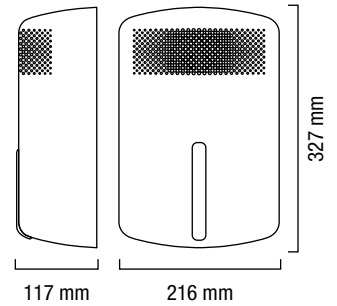


SIRENE D'ALLARME
PER USO ESTERNO



ACCADEMIA

Accademia è la prima sirena d'allarme outdoor stand-alone Wi-Fi e Bluetooth, programmabile e gestibile da APP tramite Cloud. Studiata per assicurare il massimo delle prestazioni e offrire comfort di gestione e monitoraggio del dispositivo da remoto.



COLORI COPERCHIO ESTERNO



COLORI CALOTTA



NUOVO SISTEMA

Nuovo sistema di aggancio del coperchio interno a ribalta per un'installazione del dispositivo più semplice e precisa.



Tamper antiapertura e antirimozione

LED su circuito sirena per riconoscimento delle anomalie

Circuiti tropicalizzati in resina contro le più difficili condizioni climatiche

Sistema antischiuma e antishock brevettato con circuito tropicalizzato in resina contro le più difficili condizioni climatiche

Coperchio esterno in ABS verniciato

Lampeggiante a LED RGB per segnalazione di: allarme e ON-OFF impianto programmabile

Coperchio interno in ABS



APP VENITEM-CLOUD

Per installatore: associazione, programmazione, gestione e monitoraggio dei dispositivi connessi da remoto (connessione via Wi-Fi) o in loco (connessione via Bluetooth). Notifiche push per messaggi di anomalia.

Per utente: attivazione/disattivazione suono sirena, attivazione blocco tromba e monitoraggio dello stato dell'impianto tramite APP da dashboard dedicata*.

* Funzionalità disponibile solo con sirena connessa a Internet

UNITA' PER
CONFEZIONE PREZZO € / UNITA'

ACCADEMIA LS



► Sirena autoalimentata a 13,8 Vcc con sistema antischiuma e antischock - modulo Bluetooth e Wi-Fi - lampeggiante RGB ad alta luminosità e basso assorbimento.

6

230,00

PERSONALIZZAZIONI

PREZZO € / UNITA'

Supplemento per colorazioni personalizzate (min. 50 pz.)

SU RICHIESTA

Adesivi (min. 200 pz.) – Serigrafie (min. 50 pz.) – Decalco (min. 50 pz.)

SU RICHIESTA

GARANZIA
10
ANNI

SICUREZZA
3°

GRADO IP
34

ON/OFF
+ -



TR



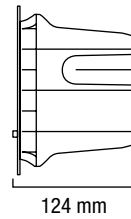
1.2.3



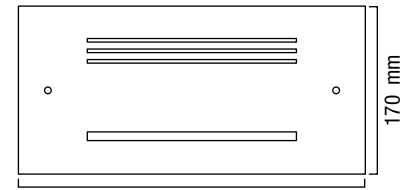
METAL

GIUDECCA

Sirena outdoor da incasso con sistema LED RGB per la gestione degli avvisi ottici.



124 mm



335 mm

170 mm

COLORI COPERCHIO ESTERNO



Bianco



Grigio luce



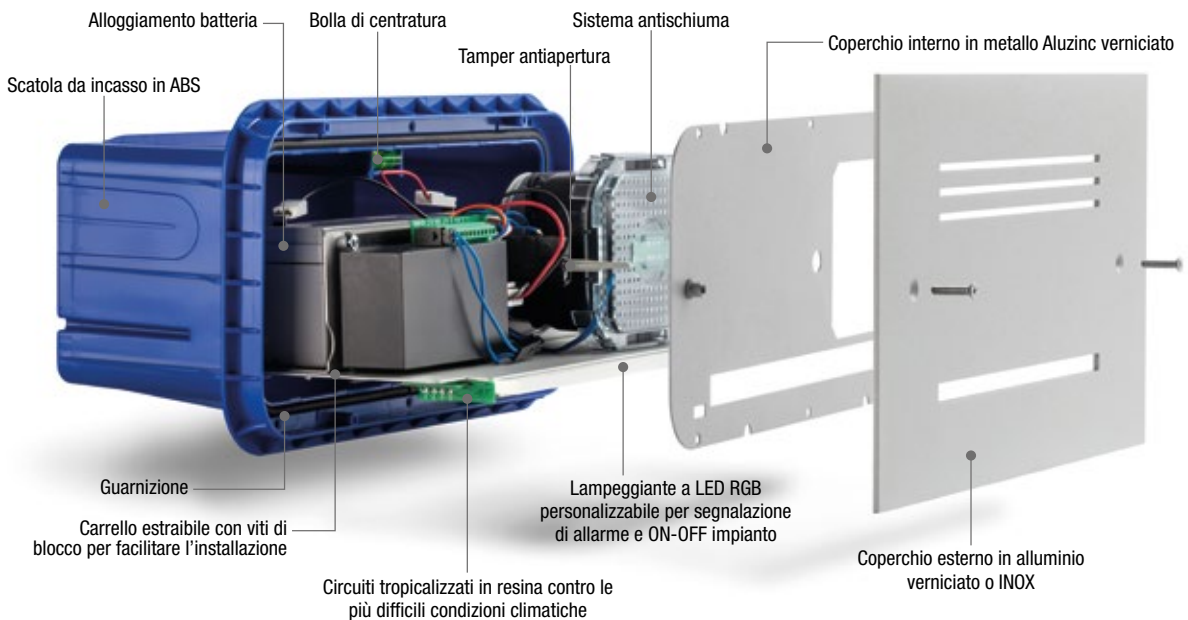
Grigio polvere



Corten



Acciaio INOX spazzolato*
Colore disponibile con supplemento





DIMA DI FORATURA

Per agevolare la realizzazione del foro per la scatola da incasso della sirena Giudecca su pareti già finite.



LA SCATOLA DA INCASSO

- Scatola in ABS completa di guarnizione e predisposizione passaggio cavi.
- Coperchio di protezione removibile in acciaio zincato.



GIUDECCA



► Sirena autoalimentata 13,8 Vcc con lampeggiante a LED, sistema antischiuma e tamper antiapertura.

UNITA' PER CONFEZIONE	PREZZO € / UNITA'
1	315,00

PERSONALIZZAZIONI

* Supplemento per finitura inox spazzolato

PREZZO € / UNITA'

45,00

Supplemento per colorazioni personalizzate (min. 50 pz.)

SU RICHIESTA

GARANZIA
10
ANNI

EN 50131-4

INCERT

SICUREZZA
4°

GRADO IP
44

ON/OFF
+ -



TM



1.2.3

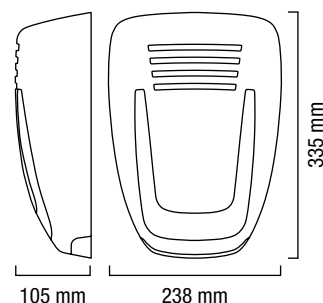


ABS
ANTI
UV



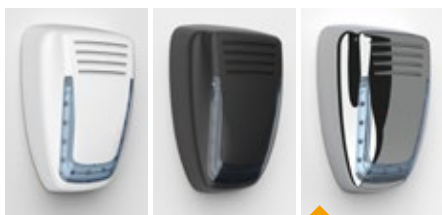
MOSE

Sirena outdoor che integra avvisatore acustico e sistema a LED per illuminazione notturna e segnalazione ottica. Disponibile anche in versione vocale.



◆ Fino a esaurimento scorte

COLORI COPERCHIO ESTERNO

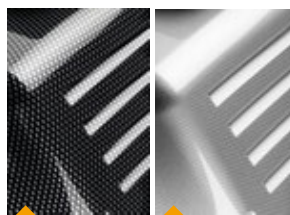


Bianco opaco

Nero opaco

◆ Cromo *

COLORI TECH



◆ Nero tech **
lucido

◆ Grigio tech **
lucido

COLORI CALOTTA



Azzurra

MOSE LSP VOCAL LUX





	UNITA' PER CONFEZIONE	PREZZO € / UNITA'
MOSE LS		
 ▶ Sirena autoalimentata 13,8 Vcc con lampeggiante a LED e sistema antischiuma-antishock.	5	236,00
MOSE LSP		
 ▶ Sirena autoalimentata 13,8 Vcc con lampeggiante a LED, sistema antischiuma-antishock e antiperforazione.	5	274,00
MOSE LS LUX		
 ▶ Sirena autoalimentata 13,8 Vcc con lampeggiante a LED, sistema antischiuma-antishock e sistema brevettato di illuminazione a LED.	5	342,00
MOSE LSP LUX		
 ▶ Sirena autoalimentata 13,8 Vcc con lampeggiante a LED, sistema antischiuma-antishock, antiperforazione e sistema brevettato di illuminazione a LED.	5	381,00
MOSE LS VOCAL		
 ▶ Sirena autoalimentata 13,8 Vcc con lampeggiante a LED, sistema antischiuma-antishock e scheda vocale.	5	400,00
MOSE LSP VOCAL		
 ▶ Sirena autoalimentata 13,8 Vcc con lampeggiante a LED, sistema antischiuma-antishock, antiperforazione e scheda vocale.	5	438,00
MOSE LS VOCAL LUX		
 ▶ Sirena autoalimentata 13,8 Vcc con lampeggiante a LED, sistema antischiuma-antishock, sistema brevettato di illuminazione a LED e scheda vocale.	5	506,00
MOSE LSP VOCAL LUX		
 ▶ Sirena autoalimentata 13,8 Vcc con lampeggiante a LED, sistema antischiuma-antishock, antiperforazione, sistema brevettato di illuminazione a LED e scheda vocale.	5	544,00
CIVETTA		
▶ Solo contenitore Mose.	5	129,00
PERSONALIZZAZIONI		PREZZO € / UNITA'
* Supplemento per colore cromo		21,00
** Supplemento per colorazioni tech		73,00
Supplemento per colorazioni personalizzate (min. 50 pz.)		SU RICHIESTA
Adesivi (min. 200 pz.) – Serigrafie (min. 50 pz.) – Decalco (min. 50 pz.)		SU RICHIESTA

GARANZIA
10
ANNI

EN 50131-4

INCERT

SICUREZZA
4°

GRADO IP
44

ON/OFF
+ -



TM



1.2.3



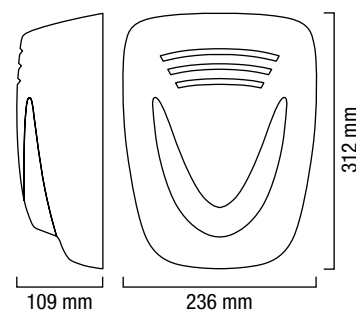
ABS
ANTI
UV



MURANO

Sirena outdoor dalla forte personalità estetica che valorizza l'architettura in cui si integra.

1° Premio Design *Safety&Security Awards*



COLORI COPERCHIO ESTERNO



Bianco perlato

Grigio argentato

Grigio antracite
lucido

COLORI CALOTTA



Fumè

MURANO LSP



security&safety
award 2008

TOP SELECTION
DESIGN



UNITA' PER
CONFEZIONE PREZZO € / UNITA'

MURANO LS

SICUREZZA
3°

► Sirena autoalimentata 13,8 Vcc con lampeggiante a LED e sistema antischiuma-antishock.

5

217,00

MURANO LSP

SICUREZZA
4°

► Sirena autoalimentata 13,8 Vcc con lampeggiante a LED, sistema antischiuma-antishock e antiperforazione.

5

255,00

CIVETTA

► Solo contenitore Murano.

5

109,00

PERSONALIZZAZIONI

PREZZO € / UNITA'

Supplemento per colorazioni personalizzate (min. 50 pz.)

SU RICHIESTA

Adesivi (min. 200 pz.) – Serigrafie (min. 50 pz.) – Decalco (min. 50 pz.)

SU RICHIESTA

GARANZIA
10
ANNI

EN 50131-4

INCERT

SICUREZZA
4°

GRADO IP
44

ON/OFF
+ -



TR



1.2.3

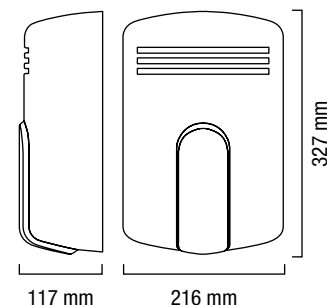


ABS
ANTI
UV



DOGE

Sirena outdoor dal design eclettico che si integra in qualunque contesto architettonico, anche grazie alle varianti cromatiche disponibili.



COLORI COPERCHIO ESTERNO



Bianco perlato

Acciaio

Champagne

Rame

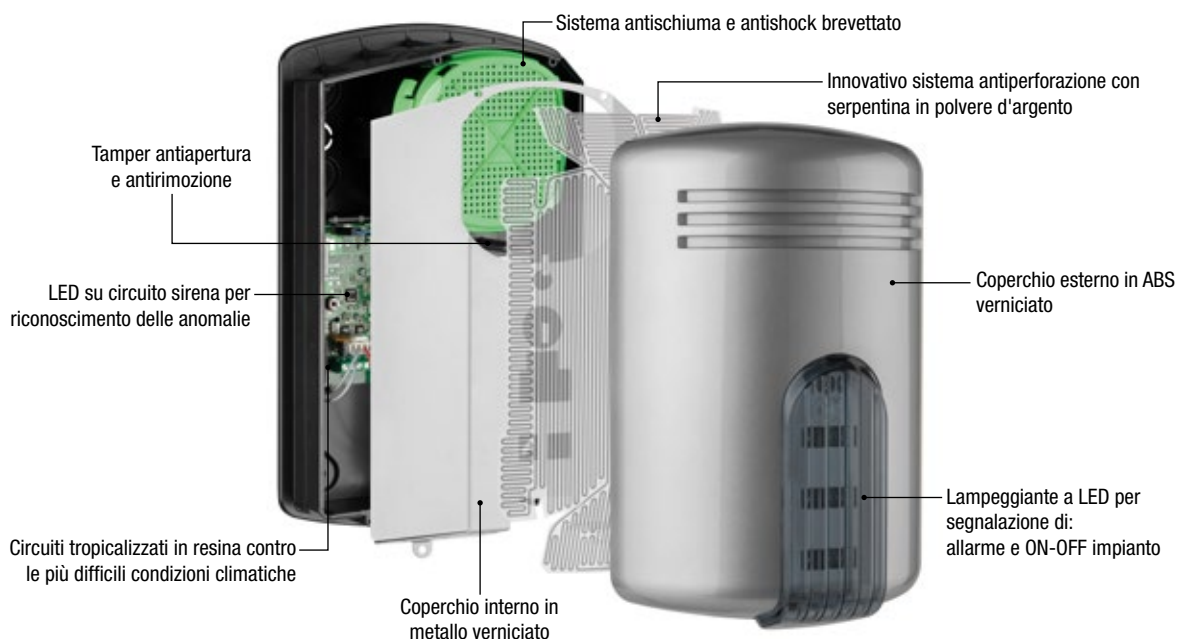
COLORI CALOTTA



Azzurra

Fumè

DOGE LSP





UNITA' PER
CONFEZIONE PREZZO € / UNITA'

DOGE L

SICUREZZA
3°

▶ Sirena autoalimentata 13,8 Vcc con lampeggiante a LED.

6

181,00

DOGE LS

SICUREZZA
3°

▶ Sirena autoalimentata 13,8 Vcc con lampeggiante a LED e sistema antischiuma-antishock.

6

197,00

DOGE LSP

SICUREZZA
4°

▶ Sirena autoalimentata 13,8 Vcc con lampeggiante a LED, sistema antischiuma-antishock e antiperforazione.

6

236,00

CIVETTA

▶ Solo contenitore Doge.

6

102,00

PERSONALIZZAZIONI

PREZZO € / UNITA'

Supplemento per colorazioni personalizzate (min. 50 pz.)

SU RICHIESTA

Adesivi (min. 200 pz.) – Serigrafie (min. 50 pz.) – Decalco (min. 50 pz.)

SU RICHIESTA

GARANZIA
10
ANNI

SICUREZZA
4°

GRADO IP
44



4

4



TR



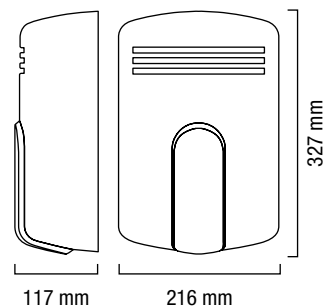
ABS
ANTI
UV



DOGE WIRELESS 2.0

Sirena outdoor wireless studiata per servire installazioni.

- Rilevazione allarme sicura
- Tecnologia radio a modulazione DSSS
- Resiliente allo jamming
- Resistente al rumore di fondo radio
- Elevata autonomia delle batterie



COLORI COPERCHIO ESTERNO



Bianco perlato

Acciaio

Champagne

Rame

COLORI CALOTTA



Azzurra

Fumè

TBA 7.5

Pacchetto batterie
alcaline 7,5 Vcc.



DOGE WIRELESS 2.0







MODULO TRX

Modulo bidirezionale senza sirena interna per comandare fino a 4 sirene Doge wireless 2.0.



	UNITA' PER CONFEZIONE	PREZZO € / UNITA'
DOGE WIRELESS 2.0		
 ► Sirena DOGE wireless 2.0 con sistema antischiuma-antishock + batteria TBA 7.5.	0	350,00
KIT DOGE WIRELESS 2.0		
 ► Sirena DOGE wireless 2.0 con sistema antischiuma-antishock + TRX + batteria TBA 7.5.	0	434,00
MODULO TRX		
► Modulo bidirezionale	0	88,00
ACCESSORIES		
Sistema antiperforazione con serpentina in polvere d'argento	1	45,00
TBA 7.5 Pacchetto batterie alcaline 7,5 Vcc.	1	52,00

GARANZIA
10
ANNI

SICUREZZA
3°

GRADO IP
44



TR

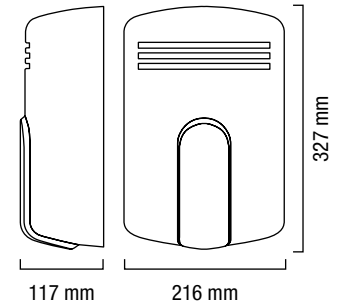


ABS
ANTI
UV



DOGE PIEZO

Sirena outdoor autoalimentata per centrali a 12 Vcc a basso assorbimento (400 mA) e versione standard a 13,8 Vcc. Disponibile anche in versione a lancio (senza batteria).



COLORI COPERCHIO ESTERNO



Bianco perlato

Acciaio

Champagne

Rame

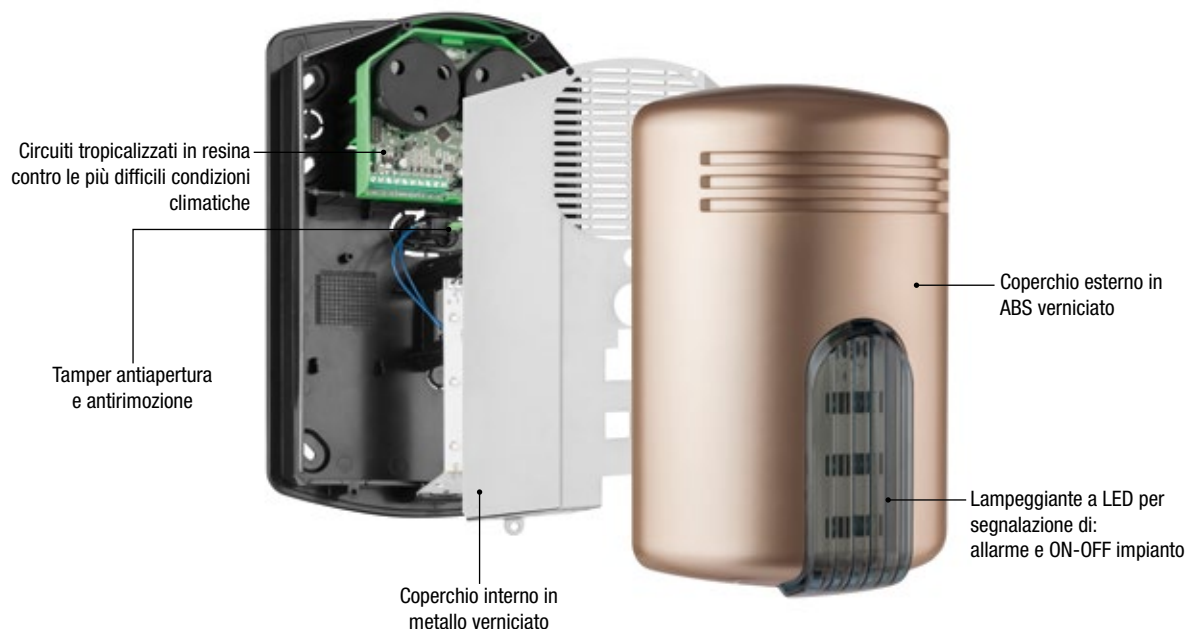
COLORI CALOTTA



Azzurra

Fumè

DOGE L PIEZO





LED su circuito sirena per riconoscimento delle anomalie

UNITA' PER
CONFEZIONE PREZZO € / UNITA'

DOGE L PIEZO NI-MH

SICUREZZA
3°

Sirena autoalimentata con lampeggiante a LED e doppio piezo per utilizzi a basso assorbimento (**12 Vcc - 400 mA max**). Predisposizione per batteria da 9,6 Vcc 2,2 Ah Ni-Mh (batteria non inclusa). Per centrali ≤ 12 Vcc.

6

145,00

DOGE L PIEZO

SICUREZZA
3°

Sirena autoalimentata a 13,8 Vcc con lampeggiante a LED e doppio piezo. Su richiesta funzionamento a lancio (senza batteria).

6

145,00

ACCESSORI

UNITA' PER
CONFEZIONE PREZZO € /
UNITA'

BATTERIA Batteria per Doge L Piezo Ni-Mh da 9,6 Vcc 2,2 Ah Ni-Mh.

1

98,00

PERSONALIZZAZIONI

PREZZO € / UNITA'

Supplemento per colorazioni personalizzate (min. 50 pz.)

SU RICHIESTA

Adesivi (min. 200 pz.) – Serigrafie (min. 50 pz.) – Decalco (min. 50 pz.)

SU RICHIESTA

GARANZIA
10
ANNI

EN 50131-4

INCERT
SISTEMI

SICUREZZA
4°

GRADO IP
44

ON/OFF
+ -



TR



1.2.3



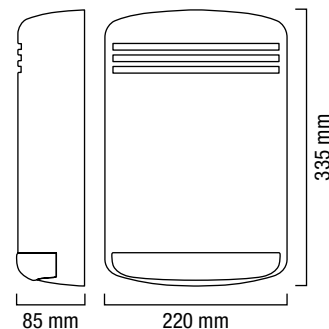
ABS
ANTI
UV



HOLA

Sirena outdoor dalle forme pulite e lineari studiata per soddisfare le più svariate necessità di personalizzazione e adattarsi al meglio a qualsiasi tipo di ambiente.

Adatta per montaggio orizzontale e verticale.



COLORI COPERCHIO ESTERNO



Bianco opaco

Bianco perlato

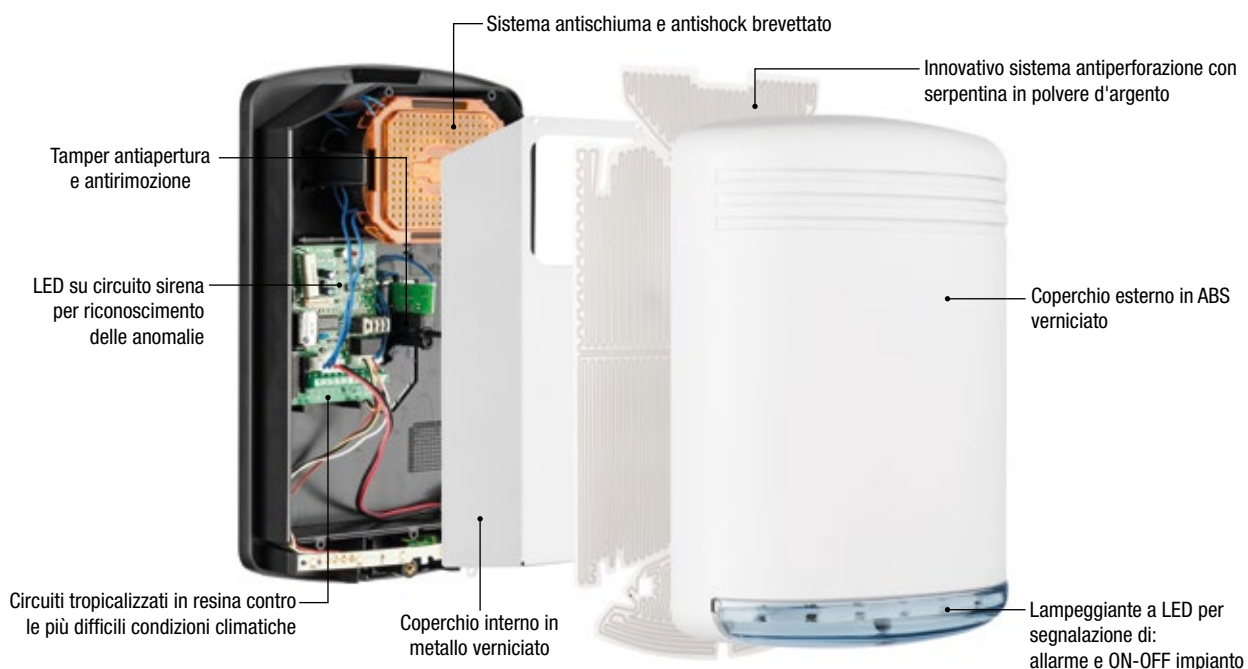
Grigio opaco

COLORI CALOTTA



Azzurra

HOLA LSP





UNITA' PER
CONFEZIONE PREZZO € / UNITA'

HOLA L

SICUREZZA 3° ▶ Sirena autoalimentata 13,8 Vcc con lampeggiante a LED.

6 181,00

HOLA LS

SICUREZZA 3° ▶ Sirena autoalimentata 13,8 Vcc con lampeggiante a LED e sistema antischiuma-antishock.

6 196,00

HOLA LSP

SICUREZZA 4° ▶ Sirena autoalimentata 13,8 Vcc con lampeggiante a LED, sistema antischiuma-antishock e antiperforazione.

6 236,00

CIVETTA

▶ Solo contenitore Hola.

6 100,00

PERSONALIZZAZIONI

PREZZO € / UNITA'

Supplemento per colorazioni personalizzate (min. 50 pz.)

SU RICHIESTA

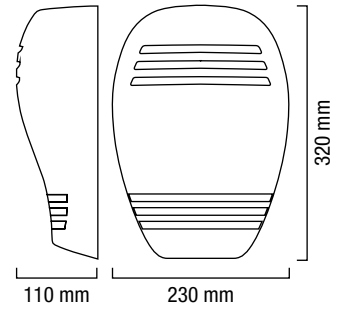
Adesivi (min. 200 pz.) – Serigrafie (min. 50 pz.) – Decalco (min. 50 pz.)

SU RICHIESTA



MARINA

Sirena outdoor con sistema LED integrato che segnala 3 diversi stati dell'impianto.

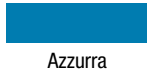


COLORI COPERCHIO ESTERNO



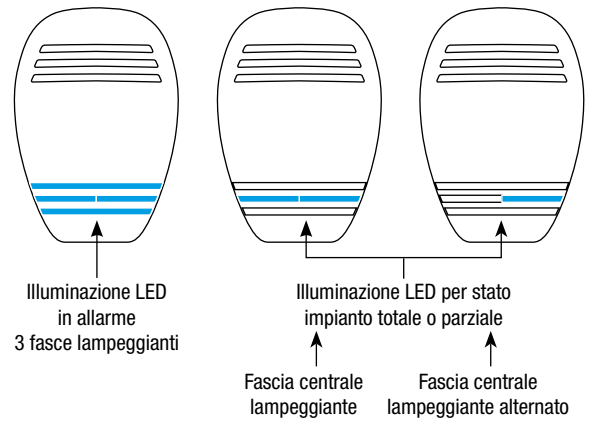
Bianco opaco Bianco perlato Argento opaco

COLORI CALOTTA



Azzurra

OPZIONI LED SEGNALAZIONE



Illuminazione LED in allarme
3 fasce lampeggianti

Illuminazione LED per stato
impianto totale o parziale
Fascia centrale lampeggiante Fascia centrale lampeggiante alternato

MARINA LS





UNITA' PER
CONFEZIONE PREZZO € / UNITA'

MARINA LS



► Sirena autoalimentata 13,8 Vcc con lampeggiante a LED e sistema antischiuma-antishock.

6

168,00

CIVETTA

► Solo contenitore Marina.

6

80,00

PERSONALIZZAZIONI

PREZZO € / UNITA'

Supplemento per colorazioni personalizzate (min. 50 pz.)

SU RICHIESTA

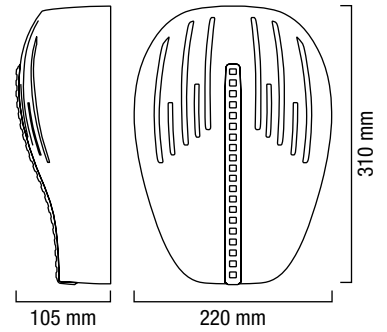
Adesivi (min. 200 pz.) – Serigrafie (min. 50 pz.) – Decalco (min. 50 pz.)

SU RICHIESTA



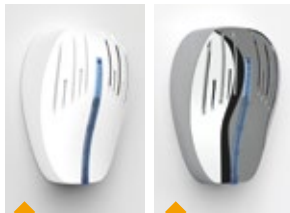
RIO

Sirena outdoor con sistema LED verticale integrato che aumenta la visibilità dello stato impianto.



◆ Fino a esaurimento scorte

COLORI COPERCHIO ESTERNO



◆ Bianco opaco

◆ * Cromo

COLORI CALOTTA

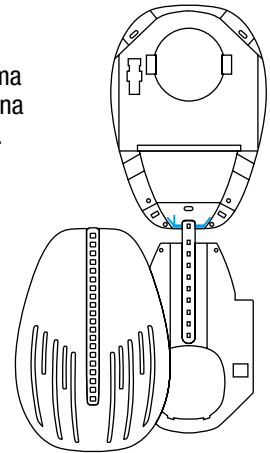


◆ Arancio

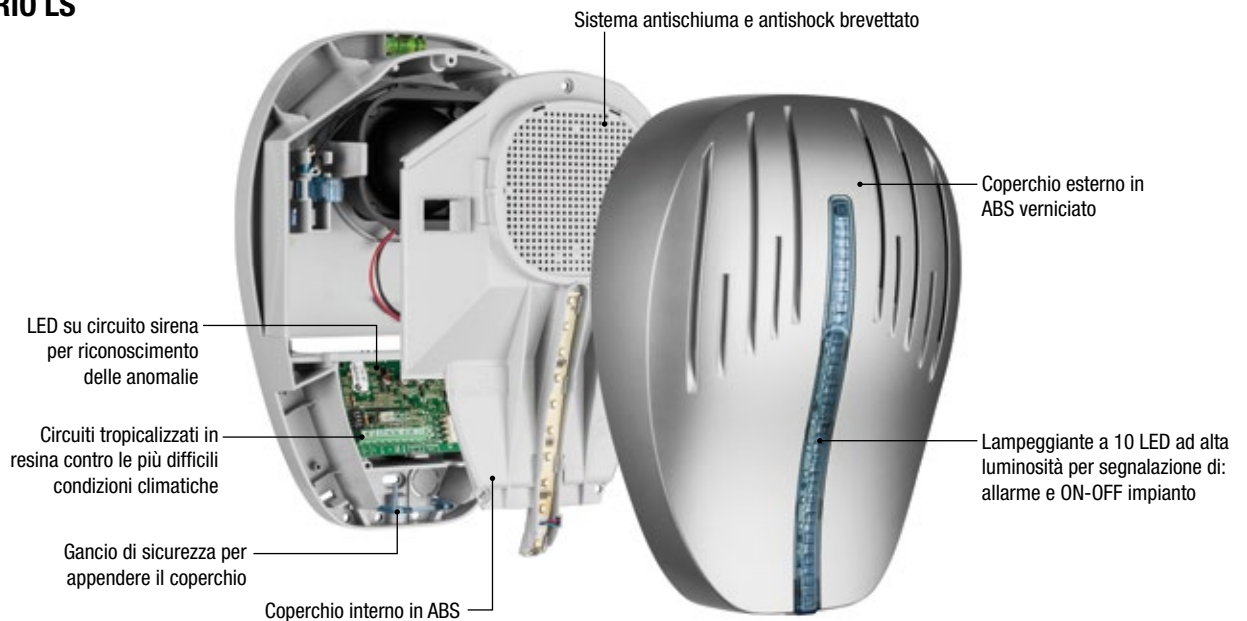
◆ Azzurra

GANCIO DI SICUREZZA

L'innovativo ed esclusivo sistema Venitem, pratico e veloce per una facile installazione della sirena.



RIO LS





UNITA' PER
CONFEZIONE PREZZO € / UNITA'

RIO L

SICUREZZA 3° ▶ Sirena autoalimentata 13,8 Vcc con lampeggiante a LED.

6 171,00

RIO LS

SICUREZZA 3° ▶ Sirena autoalimentata 13,8 Vcc con lampeggiante a LED e sistema antischiuma-antishock.

6 189,00

CIVETTA

▶ Solo contenitore Rio.

6 95,00

PERSONALIZZAZIONI

PREZZO € / UNITA'

* Supplemento per colore cromo

21,00

Supplemento per colorazioni personalizzate (min. 50 pz.)

SU RICHIESTA

Adesivi (min. 200 pz.) – Serigrafie (min. 50 pz.) – Decalco (min. 50 pz.)

SU RICHIESTA

GARANZIA
10
ANNI

EN 50131-4

SICUREZZA
3°

GRADO IP
44

ON/OFF
+ -



TR

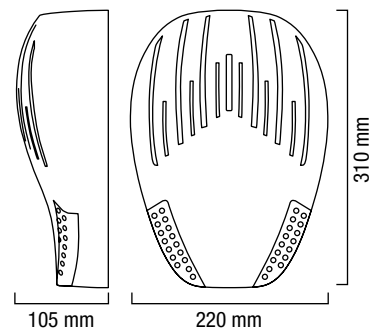


ABS
ANTI
UV



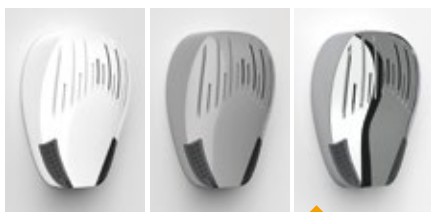
RONDÒ

Sirena outdoor con sistema LED per segnalazione allarme e stato impianto, dal design versatile e installazione facilitata.



◆ Fino a esaurimento scorte

COLORI COPERCHIO ESTERNO



Bianco

Grigio
metallizzato

* Cromo

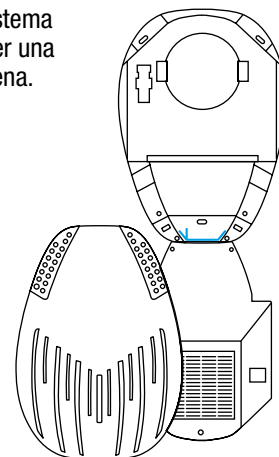
COLORI CALOTTA



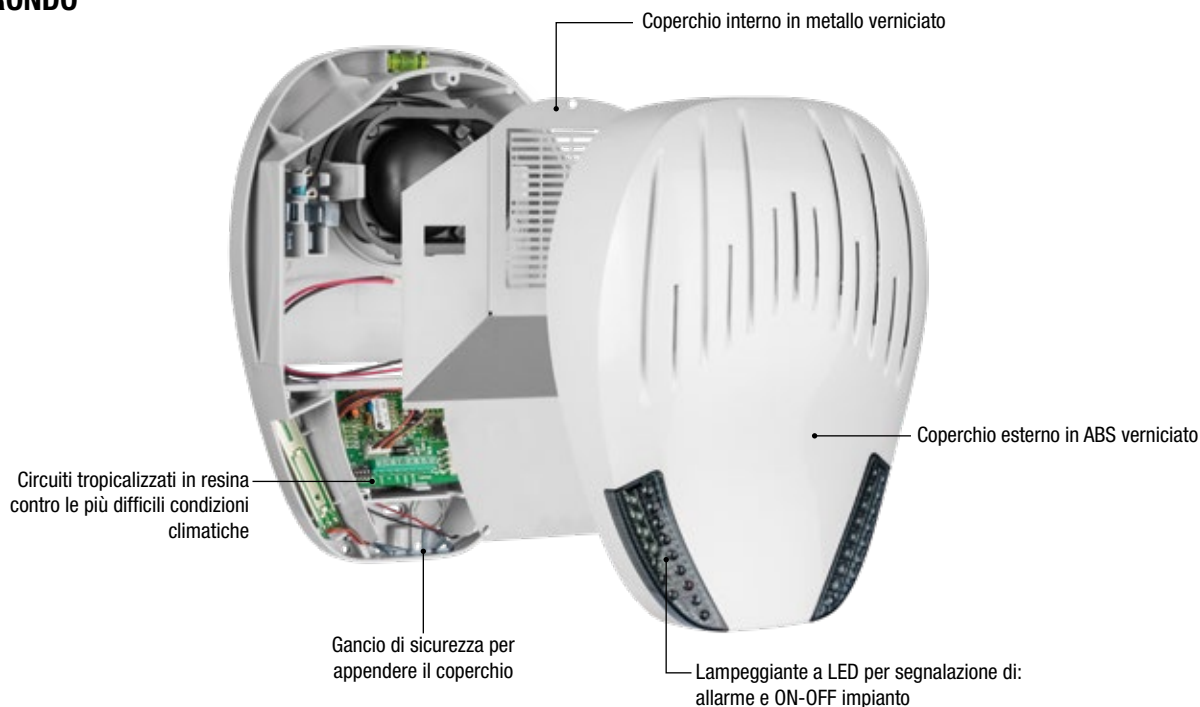
Fumè

GANCIO DI SICUREZZA

L'innovativo ed esclusivo sistema Venitem, pratico e veloce per una facile installazione della sirena.



RONDÒ





UNITA' PER
CONFEZIONE PREZZO € / UNITA'

RONDÒ L

SECUREZZA
3°

► Sirena autoalimentata 13,8 Vcc con lampeggiante a LED.

6

132,00

CIVETTA

► Solo contenitore Rondò.

6

85,00

PERSONALIZZAZIONI

PREZZO € / UNITA'

* Supplemento per colore cromo

21,00

Supplemento per colorazioni personalizzate (min. 50 pz.)

SU RICHIESTA

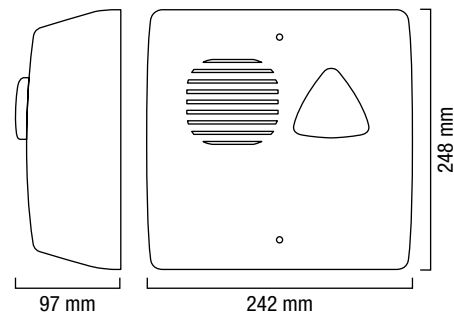
Adesivi (min. 200 pz.) – Serigrafie (min. 50 pz.) – Decalco (min. 50 pz.)

SU RICHIESTA



TRIADE

Sirena outdoor con coperchio in ABS ad alta resistenza.



COLORI COPERCHIO ESTERNO



Bianco

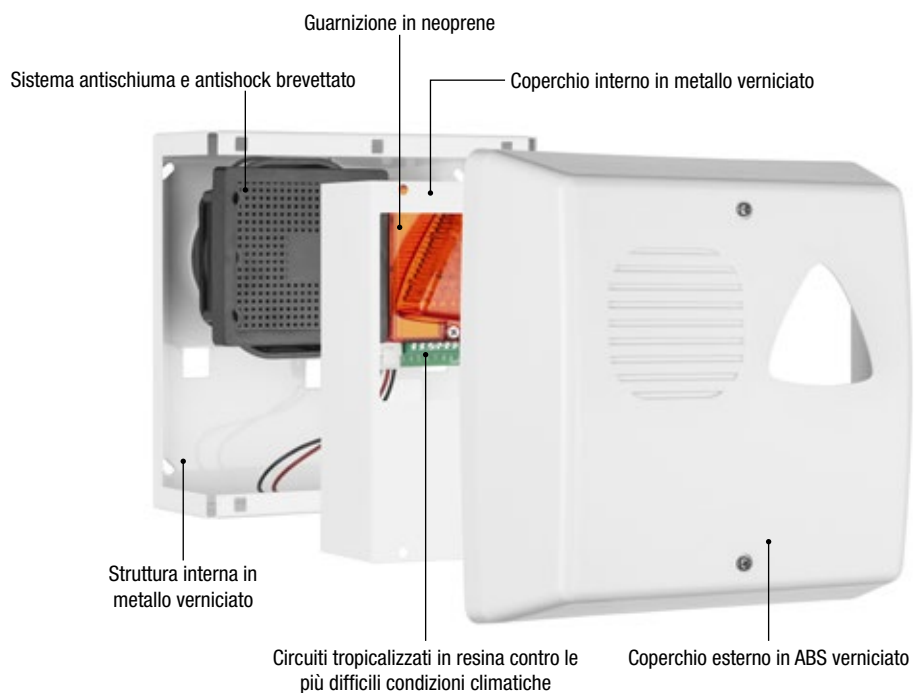
Acciaio

COLORI CALOTTA



Arancio

TRIADE LS





UNITA' PER
CONFEZIONE PREZZO € / UNITA'

TRIADE L

SICUREZZA 3° ▶ Sirena autoalimentata 13,8 Vcc con lampeggiante a LED triangolare.

6 144,00

TRIADE LS

SICUREZZA 3° ▶ Sirena autoalimentata 13,8 Vcc con lampeggiante a LED triangolare e sistema antischiuma-antishock.

6 169,00

CIVETTA

▶ Solo contenitore Triade

6 69,00

PERSONALIZZAZIONI

PREZZO € / UNITA'

Supplemento per colorazioni personalizzate (min. 50 pz.)

SU RICHIESTA

Adesivi (min. 200 pz.) – Serigrafie (min. 50 pz.) – Decalco (min. 50 pz.)

SU RICHIESTA

GARANZIA
10
ANNI

EN 50131-4

SICUREZZA
3°

GRADO IP
44

ON/OFF
+ -



TM



1.2.3



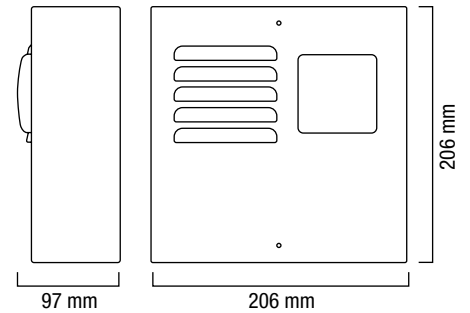
METAL

INOX



RIALTO

Sirena outdoor in metallo verniciato dalle linee rigorose, resistente agli agenti atmosferici. Disponibile anche in versione Inox.



COLORI COPERCHIO ESTERNO



Bianco

Corten

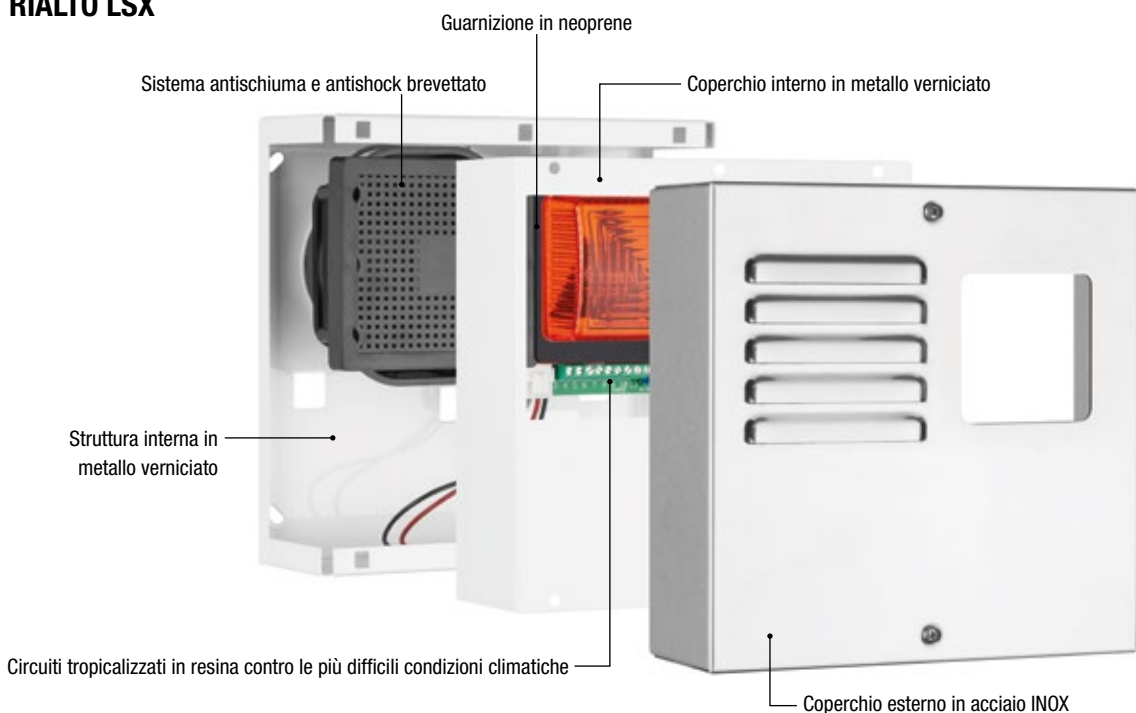
Acciaio INOX

COLORI CALOTTA







Arancio

RIALTO LSX





	UNITA' PER CONFEZIONE	PREZZO € / UNITA'
RIALTO L		
 ► Sirena autoalimentata in metallo verniciato 13,8 Vcc con lampeggiante a LED.	6	141,00
RIALTO LS		
 ► Sirena autoalimentata in metallo verniciato 13,8 Vcc con lampeggiante a LED e sistema antischiuma-antishock.	6	169,00
RIALTO X		
 ► Sirena autoalimentata in metallo 13,8 Vcc con lampeggiante a LED con coperchio in acciaio INOX.	6	176,00
RIALTO LSX		
 ► Sirena autoalimentata 13,8 Vcc con lampeggiante a LED e sistema antischiuma-antishock con coperchio in acciaio INOX.	6	204,00
CIVETTA		
► Solo contenitore Rialto in metallo verniciato.	6	67,00
CIVETTA INOX		
► Solo contenitore Rialto con coperchio in acciaio INOX.	6	100,00
PERSONALIZZAZIONI		PREZZO € / UNITA'
Supplemento per colorazioni personalizzate (min. 50 pz.)		SU RICHIESTA
Adesivi (min. 200 pz.) – Serigrafie (min. 50 pz.) – Decalco (min. 50 pz.)		SU RICHIESTA





SIRENE D'ALLARME
PER USO INTERNO

GARANZIA
10
ANNI

EN 50131-4

SICUREZZA
3°

GRADO IP
3X



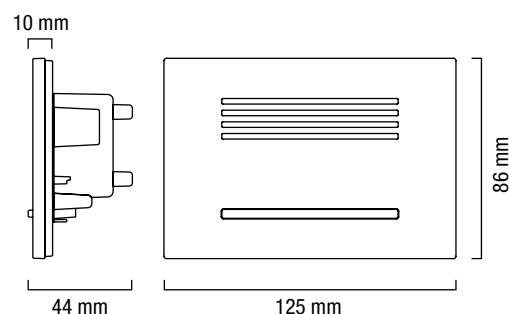
ABS

POLY
CARBO
NATE



MINI GIUDECCA

Sirena indoor da incasso multifunzione con due avvisi acustici e sistema a LED integrato per 3 scenari luminosi.



COLORI COPERCHIO ESTERNO



Bianco opaco

Grigio opaco
Colore opzionale

Nero opaco
Colore opzionale

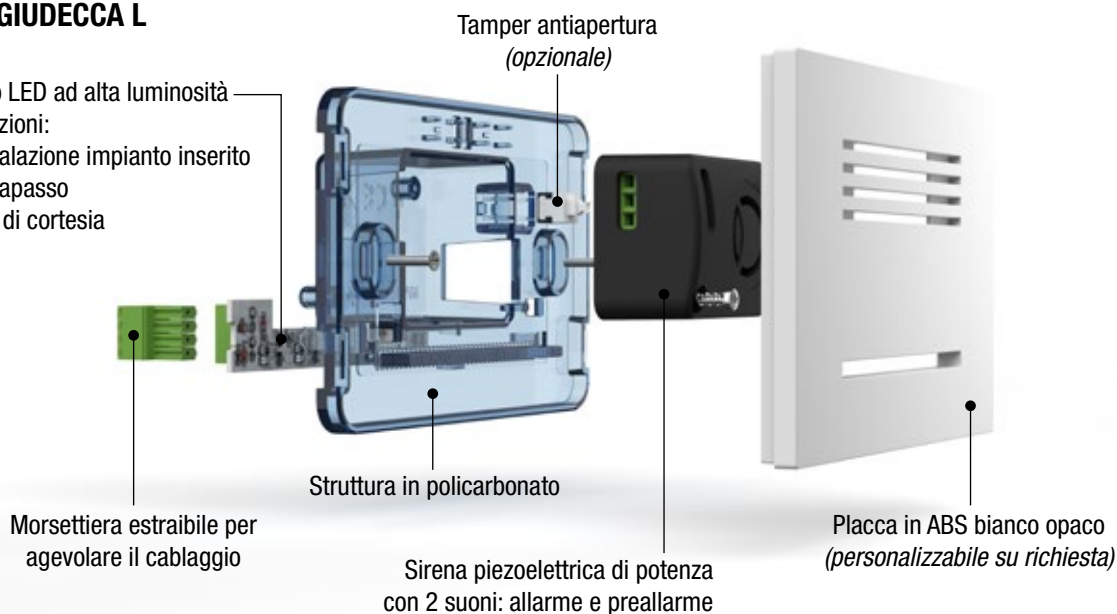
INSTALLAZIONE DA INCASSO

- Morsettieria estraibile per agevolare il cablaggio LED in fase d'installazione
- Fissaggio viti su scatola a 3 moduli standard
- Fissaggio placca con sistema click-clack

MINI GIUDECCA L

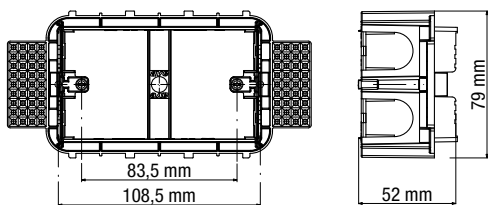
Modulo LED ad alta luminosità a 3 funzioni:

- Segnalazione impianto inserito
- Segnapasso
- Luce di cortesia

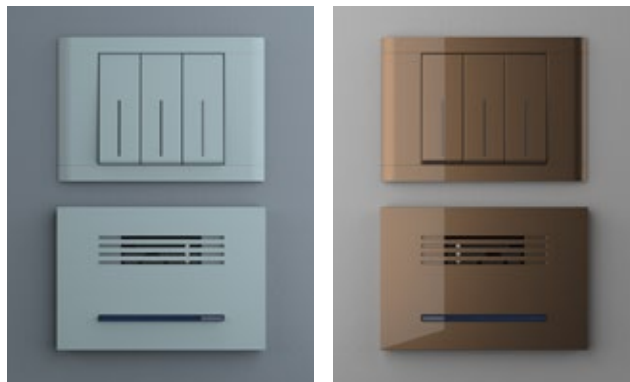




CASSAFORMA (opzionale)



CUSTOMIZZAZIONI SU RICHIESTA



UNITA' PER CONFEZIONE PREZZO € / UNITA'

MINI GIUDECCA



► Sirena da incasso piezoelettrica da interno 9-15 Vcc con suono di alta potenza per allarme e bassa potenza di preallarme. Colore bianco opaco.

2

31,00

MINI GIUDECCA L



► Sirena da incasso piezoelettrica da interno 9-15 Vcc con lampeggiante a LED, suono di alta potenza per allarme e bassa potenza di preallarme. Colore bianco opaco.

2

59,00

ACCESSORI

COPERCHIO ESTERNO	Ricambio coperchio esterno in ABS verniciato. Colori: nero opaco e grigio opaco.	2	13,00
MODULO LED	Circuito di segnalazione a LED.	10	28,00
TAMPER	Tamper antiapertura.	10	9,00
CASSAFORMA	Scatola da incasso per sirena Mini Giudecca ideale per installazione a muro o pareti in cartongesso.	2	11,00

GARANZIA
10
ANNI

EN 50131-4

INCERT
CONFORME

SICUREZZA
3°

GRADO IP
4X



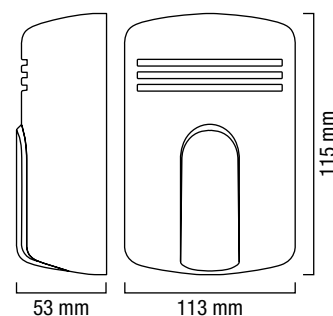
TR

ABS



MINI DOGE

Sirena indoor compatta ed elegante, con LED blu per luce di cortesia.



COLORI COPERCHIO ESTERNO



Bianco lucido

* Acciaio

COLORI CALOTTA



Arancio

Azzurra

Fumè

NUOVO LED BLU
con funzione di luce di cortesia



MINI DOGE

Emettitore piezo integrato ad alta potenza



Sofisticato circuito a microprocessore

Tamper antiapertura e antirimozione

MINI DOGE AL

Batteria integrata per i modelli A e AL



Lampeggiante a LED per i modelli L e AL con luce di cortesia e segnalazione ON-OFF impianto



	UNITA' PER CONFEZIONE	PREZZO € / UNITA'
MINI DOGE		
▶ Sirena piezoelettrica da interno 13,8 Vcc con suoni ad alta potenza per allarme e bassa potenza per preallarme.	20	48,00
MINI DOGE L		
▶ Sirena piezoelettrica da interno 13,8 Vcc con lampeggiante a LED, suoni di alta potenza per allarme, bassa potenza per preallarme e LED blu ad alta luminosità per luce di cortesia.	20	62,00
MINI DOGE A		
▶ Sirena autoalimentata piezoelettrica da interno 13,8 Vcc con suoni di alta potenza per allarme e bassa potenza per preallarme. Batteria 8,4 Vcc 800 mAh Ni-Mh inclusa.	20	90,00
MINI DOGE AL		
▶ Sirena autoalimentata piezoelettrica da interno 13,8 Vcc con lampeggiante a LED, suoni di alta potenza per allarme, bassa potenza per preallarme e LED blu ad alta luminosità per luce di cortesia. Batteria 8,4 Vcc 800 mAh Ni-Mh inclusa.	20	102,00
PERSONALIZZAZIONI		PREZZO € / UNITA'
* Supplemento per verniciatura colore acciaio		13,00
Supplemento per colorazioni personalizzate (min. 50 pz.)		SU RICHIESTA

GARANZIA
10
ANNI

EN 50131-4

SICUREZZA
3°

GRADO IP
4X



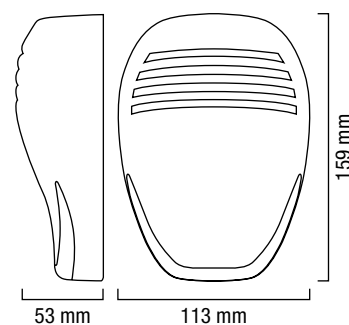
TR

ABS



MINI HEMA

Sirena indoor dalle dimensioni contenute, con LED blu per luce di cortesia. Si integra negli ambienti offrendo stile e protezione.



COLORE COPERCHIO ESTERNO



Bianco opaco

COLORI CALOTTA



Azzurra

Fumè

NUOVO LED BLU con funzione di luce di cortesia



MINI HEMA

Emettitore piezo integrato ad alta potenza

Coperchio esterno in ABS



Sofisticato circuito a microprocessore

Tamper antiapertura e antirimozione

MINI HEMA AL

Batteria integrata per i modelli A e AL



Lampeggiante a LED per i modelli L e AL con luce di cortesia e segnalazione ON-OFF impianto



	UNITA' PER CONFEZIONE	PREZZO € / UNITA'
MINI HEMA		
▶ Sirena piezoelettrica da interno 13,8 Vcc con suoni di alta potenza per allarme e bassa potenza per preallarme.	20	41,00
MINI HEMA L		
▶ Sirena piezoelettrica da interno 13,8 Vcc con lampeggiante a LED, suoni di alta potenza per allarme, bassa potenza per preallarme e LED blu ad alta luminosità per luce di cortesia.	20	61,00
MINI HEMA A		
▶ Sirena autoalimentata piezoelettrica da interno 13,8 Vcc con suoni di alta potenza per allarme e bassa potenza per preallarme. Batteria 8,4 Vcc 170 mAh Ni-Mh inclusa.	20	73,00
MINI HEMA AL		
▶ Sirena autoalimentata piezoelettrica da interno 13,8 Vcc con lampeggiante a LED, suoni di alta potenza per allarme, bassa potenza per preallarme e LED blu ad alta luminosità per luce di cortesia. Batteria 8,4 Vcc 170 mAh Ni-Mh inclusa.	20	87,00

PERSONALIZZAZIONI

Supplemento per colorazioni personalizzate (min. 50 pz.)

PREZZO € / UNITA'

SU RICHIESTA

GARANZIA
10
ANNI

EN 50131-4

INCERT
CONFORME

SICUREZZA
3°

GRADO IP
4X



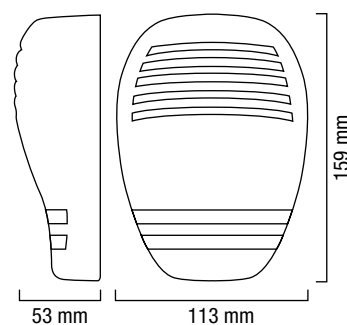
TR

ABS



MINI MARINA

Sirena indoor di dimensioni compatte con LED per luce di cortesia che consente una continuità estetica dell'impianto con la sua versione outdoor.



COLORE COPERCHIO ESTERNO



Bianco opaco

COLORI CALOTTA



Azzurra

Fumè

NUOVO LED BLU
con funzione di luce di cortesia



MINI MARINA

Emettitore piezo integrato ad alta potenza

Coperchio esterno in ABS



Sofisticato circuito a microprocessore

Tamper antiapertura e antirimozione

MINI MARINA AL

Batteria integrata per i modelli A e AL



Lampeggiante a LED per i modelli L e AL con luce di cortesia e segnalazione ON-OFF impianto



	UNITA' PER CONFEZIONE	PREZZO € / UNITA'
MINI MARINA		
▶ Sirena piezoelettrica da interno 13,8 Vcc con suoni di alta potenza per allarme e bassa potenza per preallarme.	20	41,00
MINI MARINA L		
▶ Sirena piezoelettrica da interno 13,8 Vcc con lampeggiante a LED, suoni di alta potenza per allarme, bassa potenza per preallarme e LED blu ad alta luminosità per luce di cortesia.	20	61,00
MINI MARINA A		
▶ Sirena autoalimentata piezoelettrica da interno 13,8 Vcc con suoni di alta potenza per allarme e bassa potenza per preallarme. Batteria 8,4 Vcc 170 mAh Ni-Mh inclusa.	20	73,00
MINI MARINA AL		
▶ Sirena autoalimentata piezoelettrica da interno 13,8 Vcc con lampeggiante a LED, suoni di alta potenza per allarme, bassa potenza per preallarme e LED blu ad alta luminosità per luce di cortesia. Batteria 8,4 Vcc 170 mAh Ni-Mh inclusa.	20	87,00

PERSONALIZZAZIONI

Supplemento per colorazioni personalizzate (min. 50 pz.)

PREZZO € / UNITA'

SU RICHIESTA

GARANZIA
10
ANNI



SICUREZZA
3°

GRADO IP
4X



TR

ABS

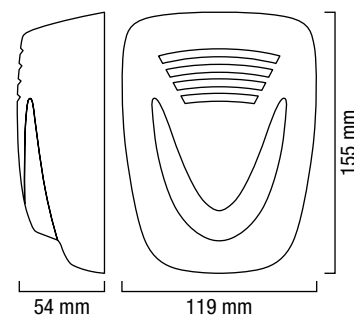


MINI MURANO

Sirena indoor, dimensioni compatte e LED per luce di cortesia. Unisce un design premiato a una tecnologia *user-friendly*.

security&safety
award 2010

security innovation



COLORE COPERCHIO ESTERNO



Bianco lucido

COLORI CALOTTA



Arancio

Azzurra

Fumè

NUOVO LED BLU con funzione di luce di cortesia



MINI MURANO

Emettitore piezo integrato ad alta potenza



Sofisticato circuito a microprocessore

Tamper antiapertura e antirimozione

MINI MURANO AL

Batteria integrata per i modelli A e AL



Lampeggiante a LED per i modelli L e AL con luce di cortesia e segnalazione ON-OFF impianto



	UNITA' PER CONFEZIONE	PREZZO € / UNITA'
MINI MURANO		
▶ Sirena piezoelettrica da interno 13,8 Vcc con suoni ad alta potenza per allarme e bassa potenza per preallarme.	20	39,00
MINI MURANO L		
▶ Sirena piezoelettrica da interno 13,8 Vcc con lampeggiante a LED, suoni ad alta potenza per allarme, bassa potenza per preallarme e LED blu ad alta luminosità per luce di cortesia.	20	58,00
MINI MURANO A		
▶ Sirena autoalimentata piezoelettrica da interno 13,8 Vcc con suoni di alta potenza per allarme e bassa potenza per preallarme. Batteria 8,4 Vcc 170 mAh Ni-Mh inclusa.	20	70,00
MINI MURANO AL		
▶ Sirena autoalimentata piezoelettrica da interno 13,8 Vcc con suoni di alta potenza per allarme e bassa potenza per preallarme. Batteria 8,4 Vcc 170 mAh Ni-Mh inclusa.	20	85,00

PERSONALIZZAZIONI

Supplemento per colorazioni personalizzate (min. 50 pz.)

PREZZO € / UNITA'

SU RICHIESTA

GARANZIA
10
ANNI

EN 50131-4

INCERT
CONFORME

SICUREZZA
3°

GRADO IP
4X



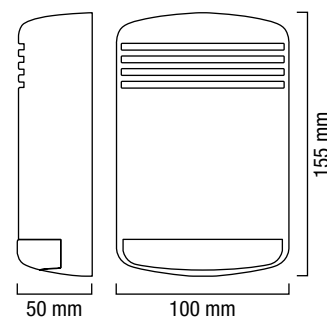
TR

ABS



MINI HOLA

Sirena indoor dal design lineare e funzionalità elevate, dotata di LED blu con funzione di luce di cortesia.



COLORE COPERCHIO ESTERNO



Bianco lucido

* Bianco opaco

* Grigio opaco

COLORI CALOTTA



Arancio

Azzurra

NUOVO LED BLU
con funzione di luce di cortesia



MINI HOLA

Emettitore piezo integrato ad alta potenza



Sofisticato circuito a microprocessore

MINI HOLA AL

Batteria integrata per i modelli A e AL



Lampeggiante a LED per i modelli L e AL con luce di cortesia e segnalazione ON-OFF impianto



UNITA' PER
CONFEZIONE PREZZO € / UNITA'

MINI HOLA



► Sirena piezoelettrica da interno 13,8 Vcc con suoni ad alta potenza per allarme e bassa potenza per preallarme.

20

47,00

MINI HOLA L



► Sirena piezoelettrica da interno 13,8 Vcc con lampeggiante a LED, suoni di alta potenza per allarme, bassa potenza per preallarme e LED blu ad alta luminosità per luce di cortesia.

20

59,00

MINI HOLA A



► Sirena autoalimentata piezoelettrica da interno 13,8 Vcc con suoni di alta potenza per allarme e bassa potenza per preallarme. Batteria 8,4 Vcc 800 mAh Ni-Mh inclusa.

20

86,00

MINI HOLA AL



► Sirena autoalimentata piezoelettrica da interno 13,8 Vcc con lampeggiante a LED, suoni di alta potenza per allarme, bassa potenza per preallarme e LED blu ad alta luminosità per luce di cortesia. Batteria 8,4 Vcc 800 mAh Ni-Mh inclusa.

20

98,00

PERSONALIZZAZIONI

PREZZO € / UNITA'

* Supplemento per verniciatura colore bianco opaco e grigio opaco

12,00

Supplemento per colorazioni personalizzate (min. 50 pz.)

SU RICHIESTA

GARANZIA
10
ANNI

SICUREZZA
3°

GRADO IP
3X



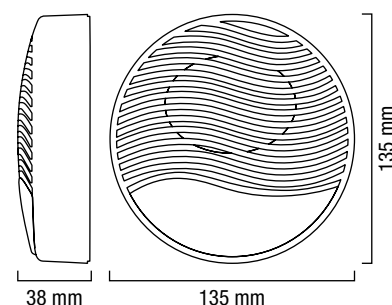
TR

ABS



SP200

Sirena indoor dal design compatto ed essenziale, adatta per installazione su scatola elettrica standard a 3 posti.



COLORE COPERCHIO ESTERNO



Bianco

COLORI CALOTTA



Arancio

SP200



Sirena piezoelettrica da interno 13,8 Vcc con suono di alta potenza per allarme e bassa potenza per preallarme. Possibilità di fissaggio su scatola 503. Colore: bianco.

UNITA' PER
CONFEZIONE

20

PREZZO € / UNITA'

30,00

SP200 L



Sirena piezoelettrica da interno 13,8 Vcc con lampeggiante a LED, suono di alta potenza per allarme e bassa potenza per preallarme. Possibilità di fissaggio su scatola 503. Colore: bianco con calotta lampeggiante arancio.

UNITA' PER
CONFEZIONE

20

PREZZO € / UNITA'

48,00

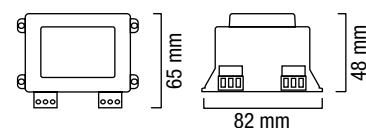






ALIMENTATORI
TECNOLOGIA MULTIFUNZIONE

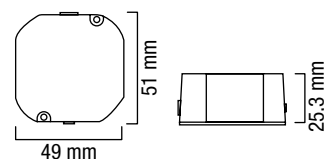
SPECIALI



GRADO IP
67

TL 1207

Alimentatore con ingresso 230 Vca e due uscite: 12 Vcc e 13,8 Vcc per caricabatterie al piombo. Corrente Max 500 mA.



GRADO IP
67

AMPEROTTO

Alimentatore specifico per telecamere e LED a 12 Vcc 1,5 A con resina epossidica dura. Dimensioni più piccole al mondo - con cavi e connettore.

TL 1207

- ▶ Alimentatore con ingresso 230 Vca e due uscite: 12 Vcc e 13,8 Vcc per caricabatterie al piombo. Corrente Max 500 mA.

UNITA' PER
CONFEZIONE PREZZO € / UNITA'

1 55,00

AMPEROTTO

- ▶ Alimentatore resinato con ingresso 230 Vca, uscita 12 Vcc, 1,5 A. Adatto per ambienti esterni. Grado IP 67. Connettore Jack DC incluso. Ideale per telecamere.

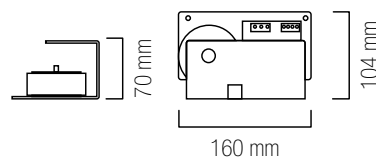
1 20,00

STABILIZZATI PER ANTIFURTO E TVCC a 13,8 Vcc e 27,6 Vcc



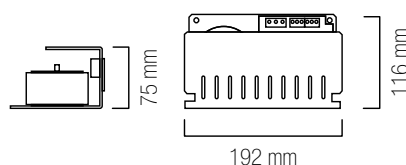
TL 132

Alimentatore 13,8 Vcc 2 A con 1 uscita per ricarica batteria e 1 uscita indipendente. Regolazione lineare con trasformatore toroidale. LED rosso per l'indicazione di sovraccarico.



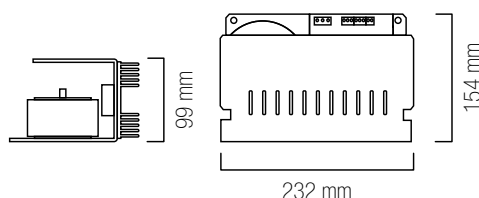
TL 133

Alimentatore 13,8 Vcc 3 A con 1 uscita per ricarica batteria e 2 uscite indipendenti. Regolazione lineare con trasformatore toroidale – amperometro a LED e segnalazione di sovraccarico.



TL 135

Alimentatore 13,8 Vcc 5 A con 1 uscita per ricarica batteria e 3 uscite indipendenti. Regolazione lineare con trasformatore toroidale – amperometro a LED e segnalazione di sovraccarico.



TL 132

- ▶ Alimentatore lineare con trasformatore toroidale 13,8 Vcc, 2 A. Ingresso 230 Vca. 1 uscita per ricarica batteria e 1 uscita indipendente.

UNITA' PER
CONFEZIONE PREZZO € / UNITA'

1 134,00

TL 133

- ▶ Alimentatore lineare con trasformatore toroidale 13,8 Vcc, 3 A. Ingresso 230 Vca. 1 uscita per ricarica batteria e 2 uscite indipendenti per carico.

1 165,00

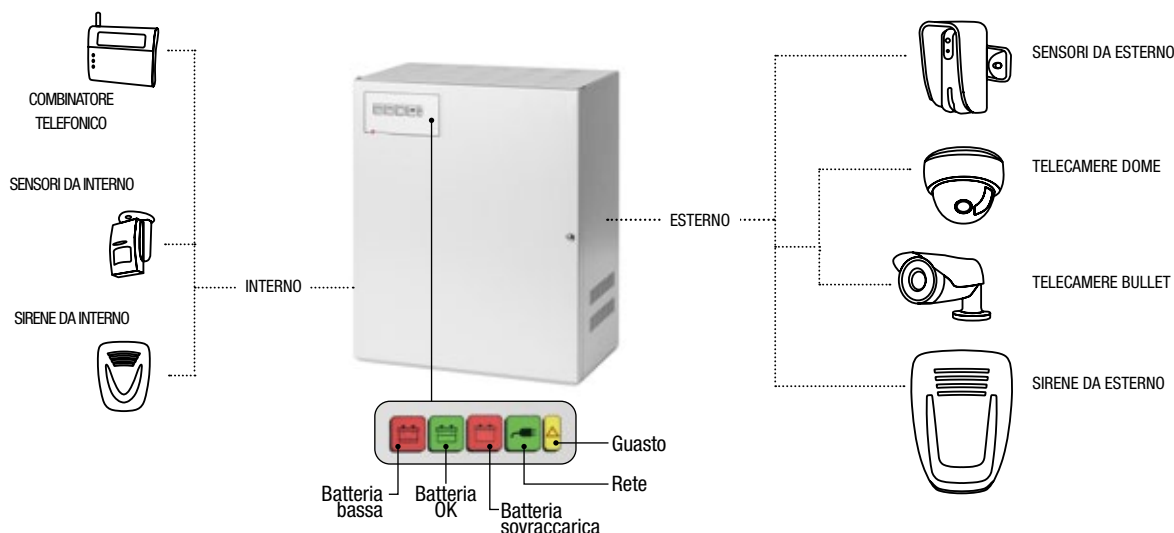
TL 135

- ▶ Alimentatore lineare con trasformatore toroidale 13,8 Vcc, 5 A. Ingresso 230 Vca. 1 uscita per ricarica batteria e 3 uscite indipendenti.

1 231,00

STABILIZZATI IN BOX

Unità di alimentazione per impianti antifurto dotati di scheda di controllo sul pannello frontale, rifinita con elegante indicatore sinottico retroilluminato a LED. Protetti contro l'inversione di polarità e cortocircuito, con fusibili di protezione ingresso-uscite.



TUL 133 EN - Certificato EN 50131-6 grado 3

- ▶ Alimentatore lineare in box metallico verniciato con trasformatore toroidale 13,8 Vcc, 3,5 A. Ingresso 230 Vca. 1 uscita per ricarica batteria e 3 uscite indipendenti. **Certificato EN 50131-6 grado 3.** Amperometro a LED con indicazione di sovraccarico. Batteria allocabile max 1 da 38 Ah. Dimensione (HxLxP) 373x310x175 mm.

UNITA' PER
CONFEZIONE PREZZO € / UNITA'

1 337,00

TUL 132

- ▶ Alimentatore lineare in box metallico verniciato con trasformatore toroidale 13,8 Vcc, 2 A. Ingresso 230 Vca. 1 uscita per ricarica batteria e 1 uscita indipendente. LED rosso sovraccarico. Alloggiamento per 1 batteria da 7 Ah. Box TB1.

1 249,00

TUL 133

- ▶ Alimentatore lineare in box metallico verniciato con trasformatore toroidale in box 13,8 Vcc, 3 A. Ingresso 230 Vca. 1 uscita per ricarica batteria e 2 uscite indipendenti. Amperometro a LED con indicazione di sovraccarico. Alloggiamento per 2 batterie da 7 Ah o 1 batteria da 17 Ah. Box TB2.

1 304,00

TUL 135

- ▶ Alimentatore lineare in box metallico verniciato con trasformatore toroidale 13,8 Vcc, 5 A. Ingresso 230 Vca. 1 uscita per ricarica batteria e 3 uscite indipendenti. Amperometro a LED con indicazione di sovraccarico. Alloggiamento per 2 batterie da 7 Ah o 2 batterie da 17 Ah o 1 batteria da 38 Ah. Box TB3.

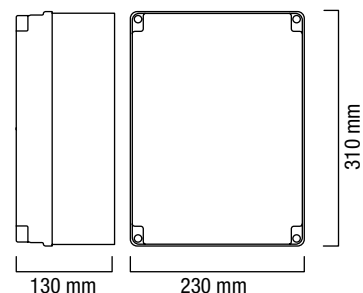
1 380,00

ALIMENTATORI DA ESTERNO IN BOX STAGNO

Unità di alimentazione per telecamere, ideali per installazioni in ambienti esterni non protetti. Realizzazione su richiesta di alimentatori con diversa potenza o box di altro genere.



Circuito elettronico con segnalazione LED spento e fusibile uscita interrotto su ogni uscita.



◆ Fino a esaurimento scorte

UNITA' PER
CONFEZIONE PREZZO € / UNITA'

TL 2410 IP ◆

- ▶ Unità di alimentazione 24 Vca 100 VA, con corrente max 3,5 A in contenitore plastico IP 56 da esterno per sistemi TVCC. Ingresso 230 Vca, 6 uscite indipendenti protette da fusibili.

1

183,00

TL 2415 IP

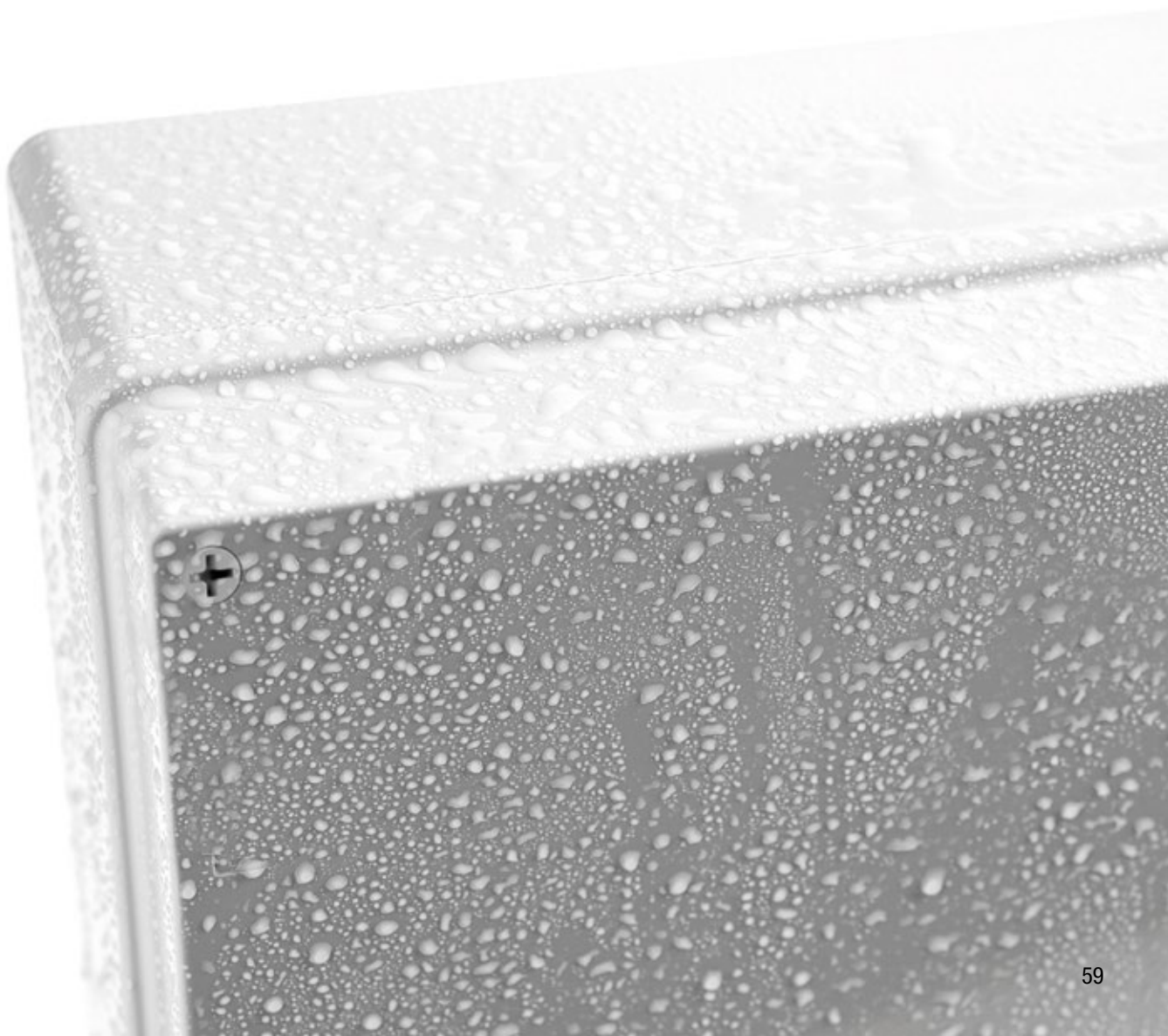
- ▶ Unità di alimentazione 24 Vca 150 VA, con corrente max 5 A in contenitore plastico IP 56 da esterno per sistemi TVCC. Ingresso 230 Vca, 6 uscite indipendenti protette da fusibili.

1

231,00

GRADO IP
56

GRADO IP
56



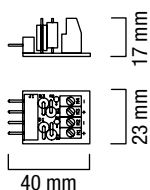
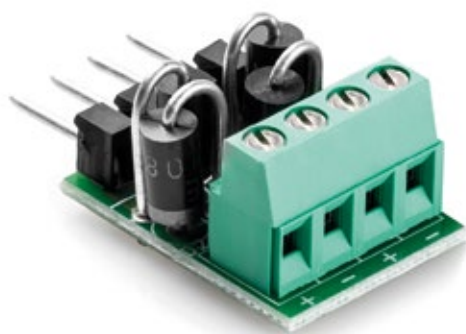
SWITCHING PER TVCC



Unità di alimentazione switching regolabili per TVCC, domotica e illuminatori a LED con caricabatterie tampone integrato. Elevata potenza racchiusa in un contenitore compatto, capace di alimentare fino a 8 telecamere indipendenti ed assicurare un corretto e costante funzionamento in impianti TVCC medio-grandi. **Alloggiamento batterie fino a 7 Ah, 17 Ah o 38 Ah a seconda del modello** - box metallico completo di tamper antiapertura del coperchio.

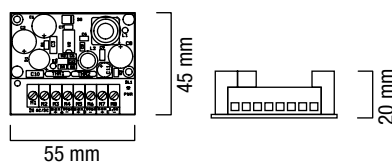
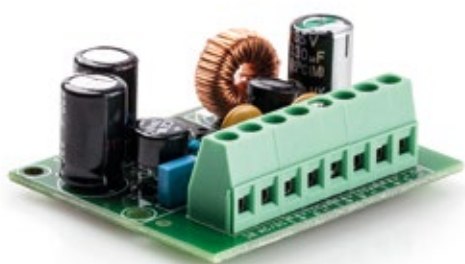
	UNITA' PER CONFEZIONE	PREZZO € / UNITA'
<p>TSW 155</p> <p>▶ Alimentatore switching in box metallico verniciato impostabile a 12,0/12,8/13,8 Vcc, 5 A per TVCC, domotica e illuminatori a LED con caricabatteria integrato. Ingresso 230 Vca, 5 uscite di cui 1 per ricarica batteria. Box TB1.</p>	1	204,00
<p>TSW 155 C</p> <p>▶ Alimentatore switching in box metallico verniciato impostabile a 12,0/12,8/13,8 Vcc, 5 A per TVCC, domotica e illuminatori a LED con caricabatteria integrato e pannello sinottico di controllo frontale. Uscita anomalia e mancanza rete. Ingresso 230 Vca, 5 uscite di cui 1 per ricarica batteria. Box TB1.</p>	1	261,00
<p>TSW 157</p> <p>▶ Alimentatore switching in box metallico verniciato impostabile a 12,0/12,8/13,8 Vcc, 7 A per TVCC, domotica e illuminatori a LED con caricabatteria integrato. Ingresso 230 Vca, 9 uscite di cui 1 per ricarica batteria. Box TB2.</p>	1	251,00
<p>TSW 157 C</p> <p>▶ Alimentatore switching in box metallico verniciato impostabile a 12,0/12,8/13,8 Vcc, 7 A per TVCC, domotica e illuminatori a LED con caricabatteria integrato e pannello sinottico di controllo frontale. Uscita anomalia e mancanza rete. Ingresso 230 Vca, 9 uscite di cui 1 per ricarica batteria. Box TB2.</p>	1	308,00
<p>TSW 1510</p> <p>▶ Alimentatore switching in box metallico verniciato. Ingresso 230 Vca, uscita 12-14 Vcc, 10 A. 1 uscita per ricarica batteria e 8 uscite su due banchi separati. Ideale per TVCC, domotica e illuminatori a LED. Uscita anomalia e mancanza rete. Box TB3.</p>	1	411,00
<p>TSW 1510 C</p> <p>▶ Alimentatore switching in box metallico verniciato. Ingresso 230 Vca, uscita 12-14 Vcc, 10 A. 1 uscita per ricarica batteria e 8 uscite su due banchi separati. Pannello sinottico di controllo frontale. Ideale per TVCC, domotica e illuminatori a LED. Uscita anomalia e mancanza rete. Box TB3.</p>	1	444,00

RIDUTTORI DI TENSIONE STABILIZZATI A 12 Vcc



V12

Riduttore di tensione da 13,8 Vcc a 12 Vcc per telecamere a infrarosso e altri prodotti. 2 uscite da max 1 Ah cadauna.



V4512

Riduttore di tensione. Ingresso 16-24 Vcc o 17-32 Vca. Uscita 12/13,8 Vcc. LED di segnalazione riduttore attivo e stabilizzatore interno. 2 uscite da 700 mAh o 1 da 1,4 Ah.

◆ Fino a esaurimento scorte

	UNITA' PER CONFEZIONE	PREZZO € / UNITA'
V12 ◆		
▶ Riduttore di tensione da 13,8 Vcc a 12 Vcc per telecamere a infrarosso e altri prodotti. 2 uscite da max 1 Ah cadauna.	4	13,00
V4512		
▶ Riduttore di tensione. Ingresso 16-24 Vcc o 17-32 Vca. Uscita 12/13,8 Vcc. LED di segnalazione riduttore attivo e stabilizzatore interno. 2 uscite da 700 mAh o 1 da 1,4 Ah.	2	46,00

BOX PER ALIMENTATORI

Elegante box metallico verniciato in poliesteri, completo di tamper antiapertura.



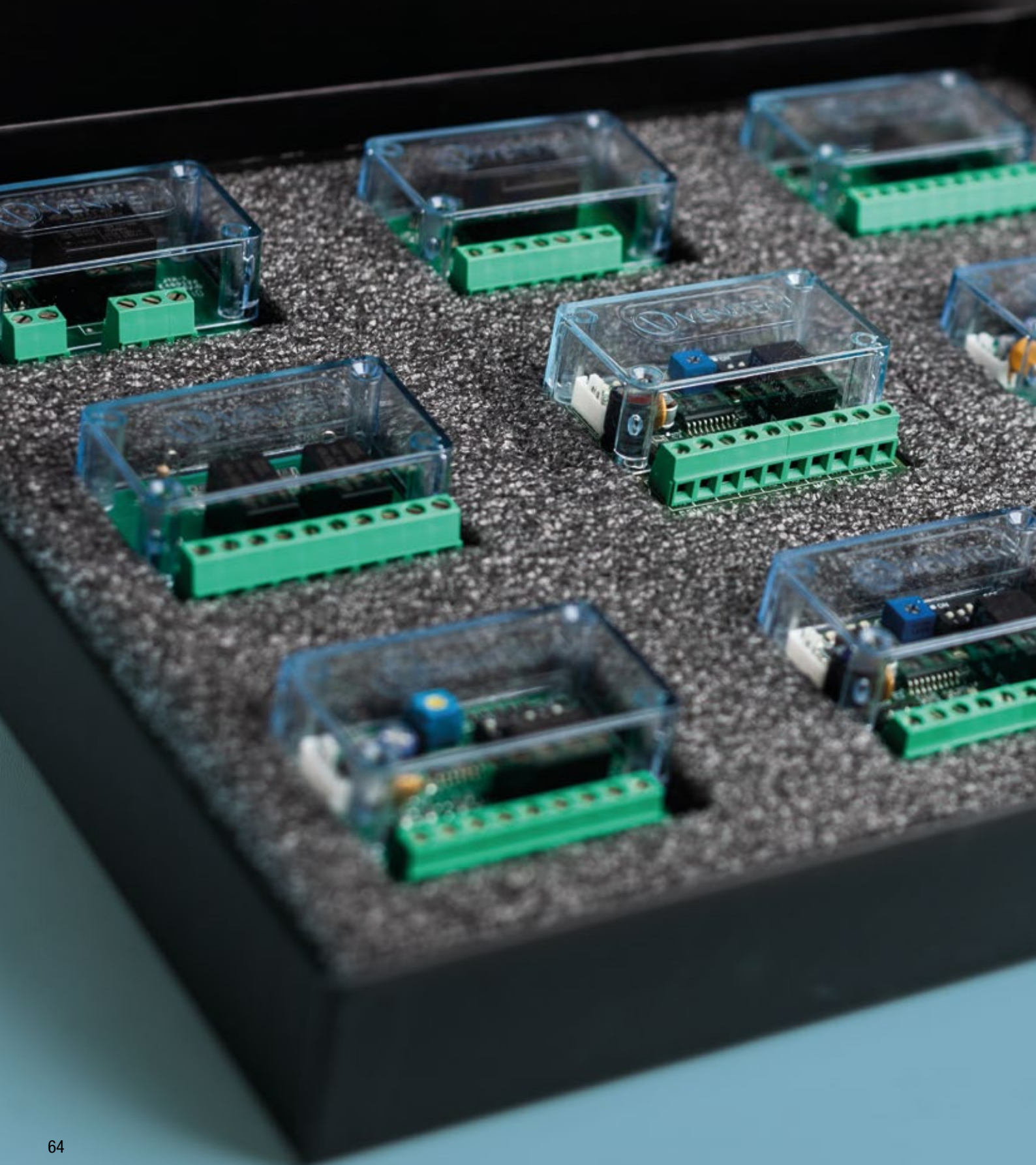
BOX TB3

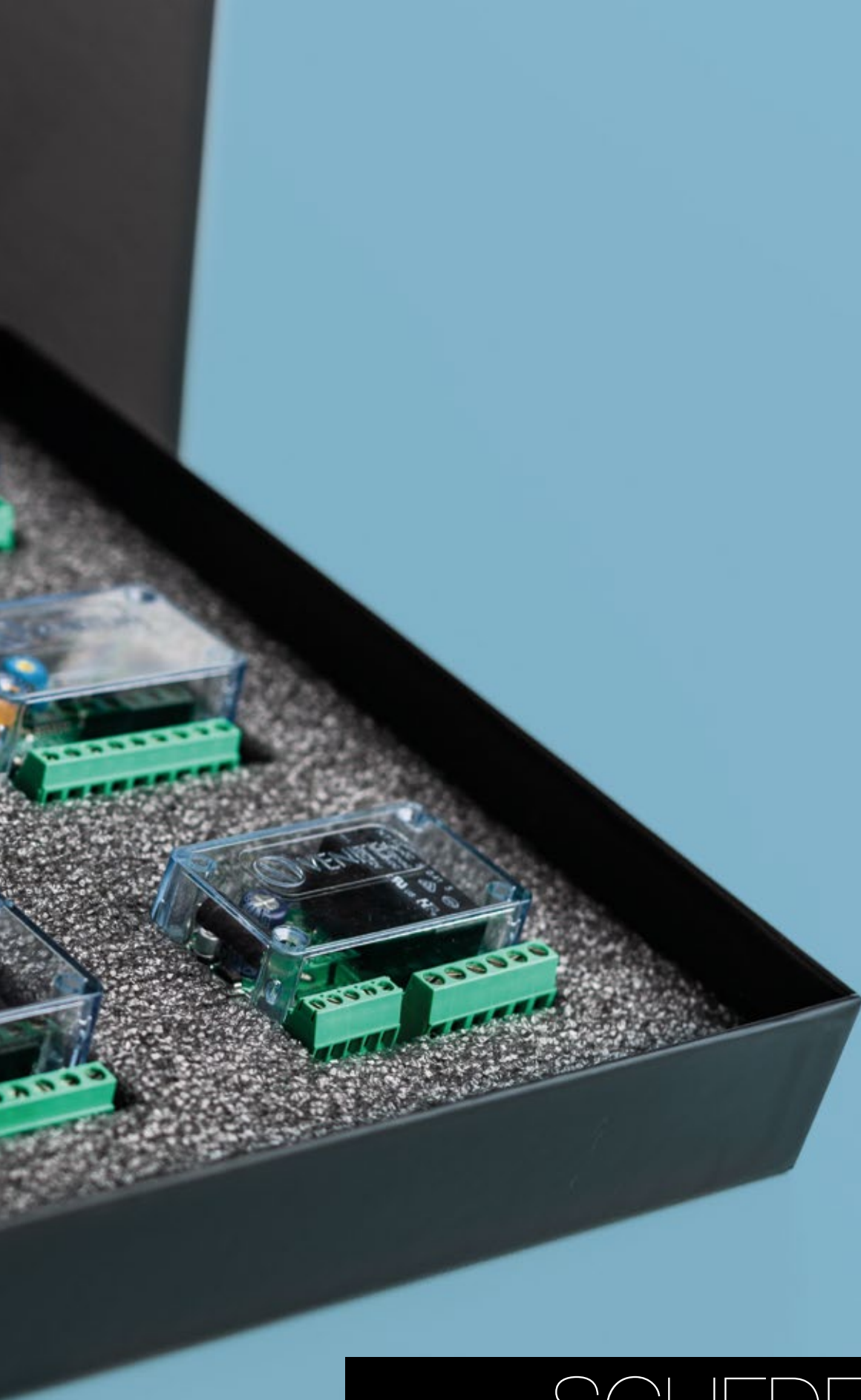
BOX TB2

BOX TB1

	UNITA' PER CONFEZIONE	PREZZO € / UNITA'
TB1 ▶ Box metallico verniciato in poliesteri con tamper antiapertura per alimentatore TL 132. Dimensioni (HxLxD) 265X217X113 mm.	1	93,00
TB2 ▶ Box metallico verniciato in poliesteri con tamper antiapertura per alimentatore TL 133. Dimensioni (HxLxD) 373X282X127 mm.	1	135,00
TB3 ▶ Box metallico verniciato in poliesteri con tamper antiapertura per alimentatore TL 135, TL 373, TL 375. Dimensioni (HxLxD) 373X310X175 mm.	1	145,00







SCHEDA RELÈ
E MULTIFUNZIONE

SCHEDE RELÈ E MULTIFUNZIONE

Schede relè e multifunzione con diverse possibilità di programmazione e temporizzazione, per applicazione in impianti antifurto, TVCC e automazione domotica.

Possibilità di installazione in quadri elettrici complessi grazie alla funzionalità del contenitore protettivo per barra DIN.



FULL RELAY - Scheda d'interfaccia con alimentazione 12/24 Vcc/Vca, consumo massimo 40 mA @ 24 Vcc ed ingresso optoisolato 3 - 30 Vcc/Vca massimo 10 mA. Uscita a doppio scambio con contatto pulito da massimo 8 A 250 Vcc/Vca. 2 uscite da 8 Ah o 1 uscita da 16 Ah. Dimensioni (HxLxP) 60x48x26 mm - peso: 48 gr.



RA/T - Scheda 12 Vcc a basso assorbimento per open collector con uscita a relè. Un ingresso da 1 mA e un'uscita relè da 3 A. LED di segnalazione. Dimensioni (HxLxP) 55x45x18 mm - peso: 26 gr.



RA - Scheda 12 Vcc per open collector con uscita a relè. Un ingresso da 35 mA e un'uscita relè da 3 A. LED di segnalazione. Dimensioni (HxLxP) 55x45x18 mm - peso: 24 gr.



RN 12/24 - Scheda 12/24 Vcc per open collector con due ingressi e due uscite a relè. Due ingressi da 25 mA e due uscite a due relè da 1 A. LED di segnalazione. Dimensioni (HxLxP) 55x45x17 mm - peso: 30 gr.



RA/2S - Scheda 12 Vcc a basso assorbimento per open collector con due uscite isolate. Un ingresso da 1 mA e due uscite relè da 1 A. LED di segnalazione. Dimensioni (HxLxP) 55x45x17 mm - peso: 26 gr.

	UNITA' PER CONFEZIONE IN BLISTER	PREZZO € / UNITA'
BOX		
▶ Box personalizzabile con 9 schede relè e multifunzione a scelta.	1 BOX	SU RICHIESTA
FULL RELAY		
▶ Scheda di interfaccia con alimentazione 12/24 Vcc/Vca Consumo massimo 40 mA @ 24 Vcc Ingresso optoisolato 3 - 30 Vcc/Vca max 10 mA. Uscita relè in doppio scambio fino a 8 A 250 Vcc/Vca.	1	31,00
RA		
▶ Circuito interfaccia 1 ingresso da 35 mA e 1 uscita relè da 3 A.	2	14,00
RA/T		
▶ Circuito interfaccia 1 ingresso da 1 mA e 1 uscita relè da 3 A.	2	15,00
RA/2S		
▶ Circuito interfaccia 1 ingresso da 1 mA e 2 uscite relè da 1 A.	2	23,00
RN 12/24		
▶ Circuito interfaccia 2 ingressi da 25 mA e 2 uscite relè da 1 A.	2	21,00
DIN BOX		
▶ Contenitore plastico protettivo per barra DIN. Compatibile con tutte le nostre schede relè e multifunzione, ad eccezione della CTT/R.	2	7,00
TSP		
▶ Supporto plastico adesivo per schede relè e multifunzione.	10	1,50



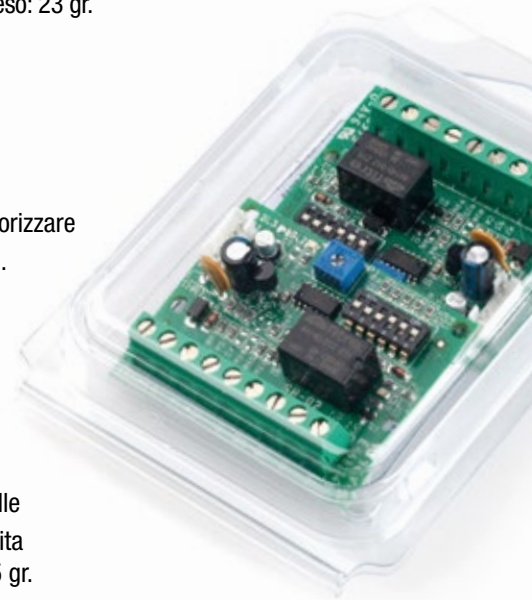
MCX - Circuito multifunzione 12 Vcc, 1 contatto tapparella, serranda, sensore inerziale, vibrazione - un ingresso da 1 mA - un'uscita relè da 1 A - un'uscita O.C. Dimensioni: 55x45x18 mm (HxLxP) - peso: 23 gr.



MTT - Circuito multifunzione 12 Vcc per ritardare o temporizzare 1 ingresso da 1 mA - un'uscita relè da 1 A - un'uscita O.C. Dimensioni: 55x45x18 mm (HxLxP) - peso: 23 gr.



MCV - Circuito multifunzione 12 Vcc per contatti tapparelle e magnetici (fino a 4 totali), un'uscita relè da 1 A e un'uscita optoisolata. Dimensioni: 55x45x18 mm (HxLxP) - peso: 25 gr.



	UNITA' PER CONFEZIONE IN BLISTER	PREZZO € / UNITA'
MTT		
▶ Circuito multifunzione 12 Vcc per tutte le temporizzazioni, 1 ingressi da 1 mA, 1 uscita relè da 1 A, 1 uscita O.C.	2	45,00
MCX		
▶ Circuito multifunzione 12 Vcc per contatto tapparella, serranda, sensore inerziale, vibrazione. 1 ingresso da 1 mA, 1 uscita relè da 1 A, 1 uscita O.C.	2	34,00
MCV		
▶ Circuito multifunzione 12 Vcc per contatti tapparelle e magnetici (fino a 4 contatti max). 1 uscita relè da 1 A e 1 uscita optoisolata.	2	45,00
DIN BOX		
▶ Contenitore plastico protettivo per barra DIN. Compatibile con tutte le nostre schede relè e multifunzione, ad eccezione della CTT/R.	2	7,00
TSP		
▶ Supporto plastico adesivo per schede relè e multifunzione.	10	1,50












CONTATTI
MAGNETICI

CONTATTI MAGNETICI

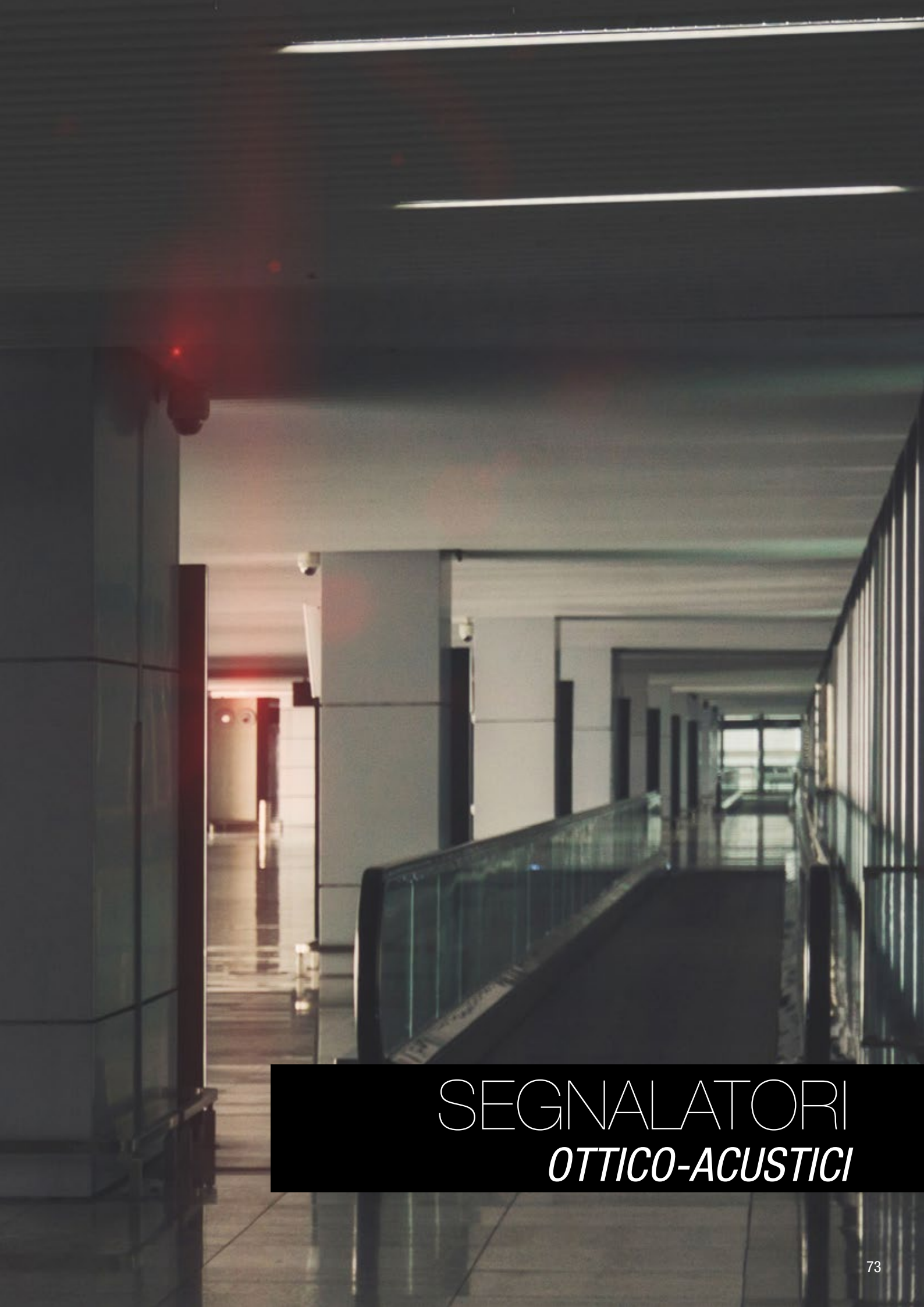
◆ Fino a esaurimento scorte

		UNITA' PER CONFEZIONE	PREZZO € / UNITA'
MC 50 ◆			
	Sensore inerziale in ABS per rilevazione urti. Montaggio ad incasso. Lunghezza cavo standard 170 cm.	5	13,00
MC 100 ◆			
	Contatto magnetico in ottone con cavo tamper. Montaggio ad incasso. Lunghezza cavo standard 200 mm. Distanza di funzionamento 12 mm.	10	6,00
MC 110 ◆			
	Contatto magnetico in plastica con cavo tamper. Montaggio ad incasso (sigaretta). Lunghezza cavo standard 200 mm. Distanza di funzionamento 12 mm. Colore bianco.	10	5,00
MC 150B ◆			
	Contatto magnetico in plastica con cavo tamper. Montaggio a incasso per porte blindate (sigaretta). Morsetti a vite. Distanza di funzionamento: 20 mm su plastica e legno, 10 mm su ferro. Colore bianco.	5	13,00
MC 150M ◆			
	Contatto magnetico in plastica con cavo tamper. Montaggio a incasso per porte blindate (sigaretta). Morsetti a vite. Distanza di funzionamento: 20 mm su plastica e legno, 10 mm su ferro. Colore marrone.	5	13,00
MC 200M ◆			
	Contatto magnetico in plastica con morsetti a vite a scomparsa. Montaggio esterno. Distanza di funzionamento: 20 mm su plastica e legno, 10 mm su ferro. Colore marrone.	10	8,00
MC 250 ◆			
	Contatto magnetico extra piatto con corpo in plastica e doppio magnete a due conduttori. Montaggio a vista. Lunghezza cavo standard 200 mm. Distanza di funzionamento 15 mm.	10	7,00



Su richiesta, si eseguono metrature particolari della lunghezza dei cavi





SEGNALATORI
OTTICO-ACUSTICI



OTTICI



RLI 3-30V

Ripetitore da incasso a luce fissa con LED colorato, alimentazione 3 - 30 Vcc

Bianco

Grigio

Cromato

Nero

Trasparente

UNITA' PER
CONFEZIONE

PREZZO € / UNITA'

RLI 3-30V

- ▶ Ripetitore da incasso a luce fissa con LED colorato, alimentazione 3 - 30 Vcc, consumo 10 mA. Supporto disponibile nei colori: bianco, grigio, cromo, trasparente, nero. LED disponibile nei colori: rosso, bianco, verde, blu, giallo.

1

20,00

ACUSTICI



BZ96
Buzzer piezoelettrico



BZ100
Buzzer di potenza

	UNITA' PER CONFEZIONE	PREZZO € / UNITA'
BZ96 ▶ Buzzer piezoelettrico. Alimentazione 3-24 Vcc. Assorbimento: 13 mA max, potenza sonora 96 dB (a 30 cm).	1	16,00
BZ100 ▶ Buzzer di potenza. Alimentazione 9-15 Vcc. Assorbimento: 130 mA max, potenza sonora 108 dB (a 30 cm).	1	16,00





RILEVATORI
DA ESTERNO

SICUREZZA
2°

CLASSE
IV°



FARO TRIBALANCE

Rilevatore filare volumetrico per esterno tripla tecnologia, con antimascheramento e antiavvicinamento, IP 65. Compensazione della temperatura e immunità agli animali. Comprensivo di lenti parzializzatrici dei fasci di rilevazione e di cuneo 45°.

- Dimensioni senza accessori: 185x85x80 mm

ACCESSORI IN DOTAZIONE



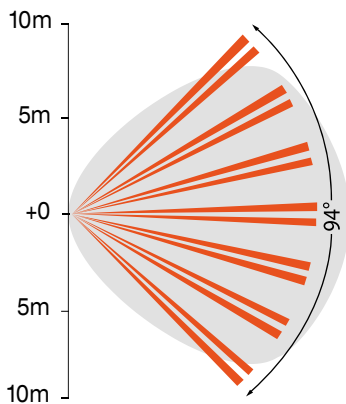
Parzializzatori per lenti



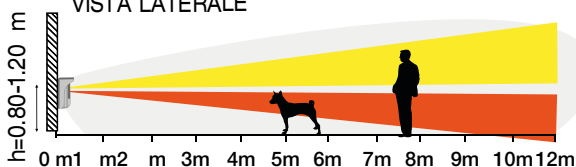
CUNEO 45° - ADATTATORE 45°
Staffa per il fissaggio ad angolo

TRIBALANCE 8.12

VISTA DALL'ALTO

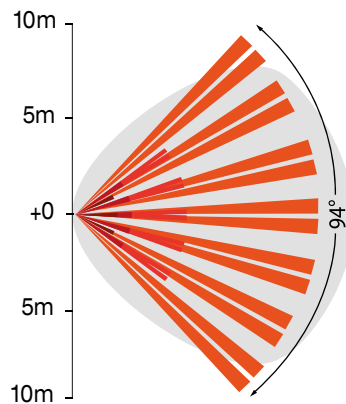


VISTA LATERALE

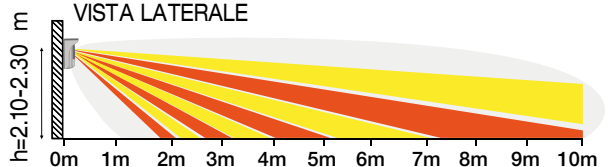


TRIBALANCE 21.23

VISTA DALL'ALTO



VISTA LATERALE





PRINCIPALI FUNZIONI

	TRIBALANCE 8.12	TRIBALANCE 21.23
TRIPLA TECNOLOGIA - Rilevatore tripla tecnologia con 2 sezioni infrarosso e 1 microonda	•	•
ALTEZZA INSTALLAZIONE - Altezza di installazione compresa tra:	0,80 - 1,20 m	2,10 - 2,30 m
PORTATA METRI - Il rivelatore ha una portata operativa di:	12 m	10 m
ANTIMASCHERAMENTO DELLA MICROONDA - Consente di segnalare qualsiasi tentativo di mascheramento della sezione microonda	•	•
ANTIMASCHERAMENTO DI INFRAROSSO (AM + DISTANCE) - Rileva qualsiasi tentativo di mascheramento nelle immediate vicinanze del rivelatore tramite tecnologia LED attivi	•	•
SISTEMA ANTI-AVICINAMENTO - Consente di abbinare all'AM un tentativo di avvicinamento al rivelatore	•	•
COMPENSAZIONE TEMPERATURA AD ALTA RISOLUZIONE - Integrazione HW e SW per ottimizzazione della rilevazione in funzione della temperatura	•	•
PET IMMUNITY THREE BALANCE - Immunità agli animali con logica THREE BALANCE	•	•
NO BIRD - Filtro immunità piccoli volatili	•	•
HARD PLASTIC - Contenitore realizzato in materiale plastico alta qualità studiato per esterni e stabilizzato agli UV	•	•
FAST MOUNTING - Staffe di ancoraggio per fissaggio sicuro ed agevolato del rivelatore	•	•
GRADO IP - Grado di protezione dell'involucro	IP 65	IP 65
SCHEDA ELETTRONICA PROTETTA - Scheda elettronica protetta per garantire l'efficacia del rivelatore nel tempo	•	•
RESISTENZE EOL - Resistenze di fine linea selezionabili	•	•

UNITA' PER CONFEZIONE PREZZO € / UNITA'

FARO TRIBALANCE 8.12

5 293,00

FARO TRIBALANCE 21.23

5 293,00

SICUREZZA
2°

CLASSE
IV°



FARO TRIBALANCE 8.12 ENERGY LINE

Rilevatore volumetrico a batteria per sistemi wireless, basso assorbimento, tripla tecnologia e antimascheramento.

- Dimensioni senza accessori: 185x85x80 mm

ACCESSORI IN DOTAZIONE

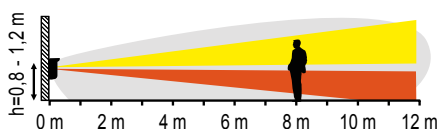


Parzializzatori per lenti

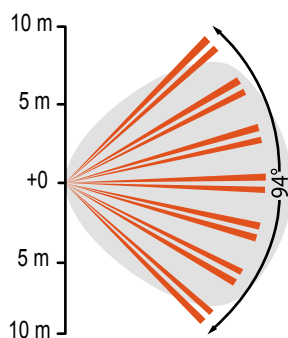


CUNEO 45° - ADATTATORE 45°
Staffa per il fissaggio ad angolo

VISTA LATERALE



VISTA FRONTALE



PRINCIPALI FUNZIONI

TRIPLA TECNOLOGIA - Rilevatore tripla tecnologia con 2 sezioni infrarosso e 1 microonda

ALTEZZA INSTALLAZIONE - Altezza di installazione compresa tra: 0,80 - 1,20 m

PORTATA METRI - Il rivelatore ha una portata operativa di: 12 m

WIRELESS - Rilevatore stand-alone a basso assorbimento per sistemi wireless

ANTIACCECAMENTO DELL'INFRAROSSO - Consente di segnalare qualsiasi tentativo di accecamento della lente dell'infrarosso

COMPENSAZIONE TEMPERATURA AD ALTA RISOLUZIONE - Integrazione HW e SW per ottimizzazione della rilevazione in funzione della temperatura

PET IMMUNITY - Immunità agli animali di piccola taglia

HARD PLASTIC - Contenitore realizzato in materiale plastico alta qualità studiato per esterni e stabilizzato agli UV

FAST MOUNTING - Staffe di ancoraggio per fissaggio sicuro ed agevolato del rivelatore

LED ON - Attiva le visualizzazioni di rilevazione nella modalità operativa

STAND-BY - Tempo di ritardo selezionabile

GRADO IP - Grado di protezione dell'involucro IP 54

SCHEDA ELETTRONICA PROTETTA - Scheda elettronica protetta per garantire l'efficacia del rivelatore nel tempo

UNITA' PER CONFEZIONE PREZZO € / UNITA'

FARO TRIBALANCE 8.12 ENERGY LINE

5

355,00



SICUREZZA
2°

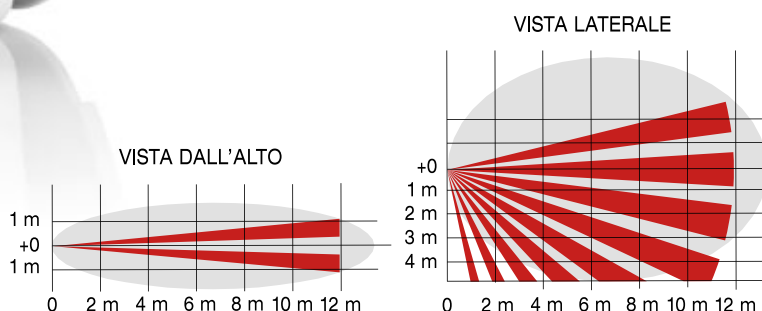
CLASSE
IV°



FARO IP PLUS

Rilevatore filare a tenda per esterno doppia tecnologia (MW+PIR), con antimascheramento e antiaccecamento. IP 65, ideale per installazioni particolarmente esposte ad intemperie. Compensazione della temperatura e filtro per gli insetti. Comprensivo di snodi e adattatore per il montaggio ad angolo, muro e soffitto.

- Dimensioni senza accessori: 110x44x46 mm



PRINCIPALI FUNZIONI

DT - Rilevatore doppia tecnologia (MW+PIR)

PORTATA METRI - Il rilevatore ha una portata operativa di: 10 - 12 m

ANTIMASCHERAMENTO DELLA MICROONDA - Consente di segnalare qualsiasi tentativo di mascheramento della sezione microonda

ANTIACCECAMENTO DELL'INFRAROSSO - Consente di segnalare qualsiasi tentativo di accecamento della lente dell'infrarosso

EXTRA FILTRO - Extra filtro immunità luce bianca

IMMUNITÀ AGLI ANIMALI - Immunità agli animali di piccola taglia (con applicazione lente dedicata)

ATTRAVERSAMENTO / AVVICINAMENTO - Il rilevatore può essere regolato per funzionare in ATTRAVERSAMENTO ("a tenda") o in AVVICINAMENTO ("a corridoio")

COMPENSAZIONE DELLA TEMPERATURA - Gli algoritmi di elaborazione ottimizzano automaticamente la rilevazione in funzione della temperatura

ANTIMASCHERAMENTO INSETTI - Antimascheramento con filtro per piccoli insetti

LED OFF - Disattiva le visualizzazioni di rilevazione mantenendo abilitate le visualizzazioni delle memorie

HARD PLASTIC - Contenitore realizzato in materiale plastico alta qualità studiato per esterni e stabilizzato agli UV

GRADO IP - Grado di protezione dell'involucro: IP 65

SCHEDA ELETTRONICA PROTETTA - Scheda elettronica protetta per garantire l'efficacia del rilevatore nel tempo

	UNITA' PER CONFEZIONE	PREZZO € / UNITA'
FARO IP PLUS	10	200,00
LENTE PET - Lente parzializzatrice per immunità agli animali	1	6,00
KIT TAMPER - Kit tamper antistrappo - necessita di snodo HUB-P	1	12,00

SICUREZZA
2°

CLASSE
III°



FARO DEDZONE

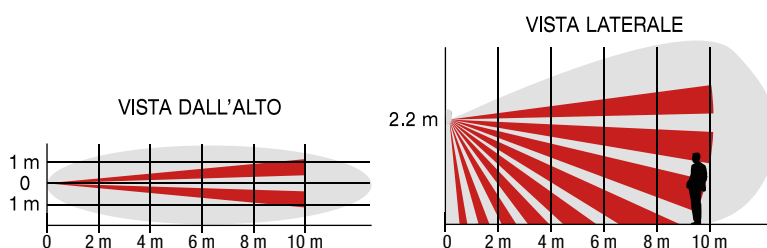
Rilevatore filare a tenda per esterno doppia tecnologia (MW+PIR), con antimascheramento e antiaccecamento. Ideale per montaggio in esterno protetto. Nuova funzione no angoli ciechi grazie alla microonda inclinata.

- Dimensioni senza accessori: 110x44x46 mm



OPZIONALE:

- Snodo (HUB-P) + Adattatore soffitto (HUB-CP) + Tettuccio (Promask)
- Lente PET



PRINCIPALI FUNZIONI

DT - Rilevatore doppia tecnologia (MW+PIR)

PORTATA METRI - Il rilevatore ha una portata operativa di 10 m

ANTIMASCHERAMENTO DELLA MICROONDA - Consente di segnalare qualsiasi tentativo di mascheramento della sezione microonda

ANTIACCECAMENTO DELL'INFRAROSSO - Consente di segnalare qualsiasi tentativo di accecamento della lente dell'infrarosso

IMMUNITÀ AGLI ANIMALI - Immunità agli animali di piccola taglia (con applicazione lente dedicata)

ATTRAVERSAMENTO / AVVICINAMENTO - Il rilevatore può essere regolato per funzionare in ATTRAVERSAMENTO ("a tenda") o in AVVICINAMENTO ("a corridoio")

COMPENSAZIONE DELLA TEMPERATURA - Gli algoritmi di elaborazione ottimizzano automaticamente la rilevazione in funzione della temperatura

LED OFF - Disattiva le visualizzazioni di rilevazione mantenendo abilitate le visualizzazioni delle memorie

GRADO IP - Grado di protezione dell'involucro: IP 54

UNITA' PER CONFEZIONE PREZZO € / UNITA'

FARO DEDZONE

25 138,00

KIT TAMPER - Kit tamper antistrappo - necessita di snodo HUB-P

1 12,00

KIT PROTEZIONE - Tettuccio (Promask) + Snodo (HUB-P) + Adattatore soffitto (HUB-CP)

1 34,00

LENTE PET - Lente parzializzatrice per immunità agli animali

1 6,00

SICUREZZA

2°

CLASSE

IV°

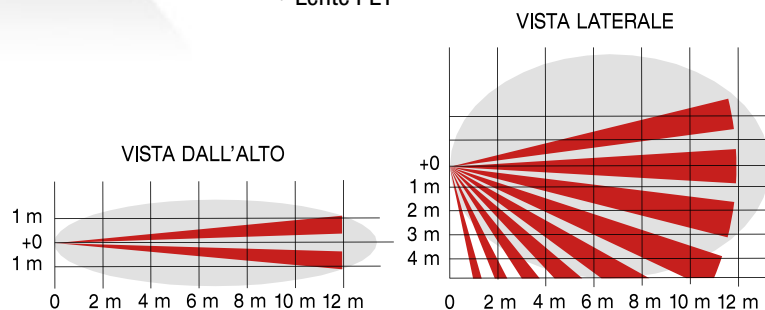
FARO IP ENERGY LINE

Rilevatore a batteria a tenda per sistemi wireless da esterno, doppia tecnologia (MW+PIR), basso assorbimento. IP 65, ideale per installazioni particolarmente esposte ad intemperie. Compensazione della temperatura. Comprensivo di snodi e adattatore per il montaggio ad angolo, muro e soffitto.

- Dimensioni senza accessori: 110x44x46 mm

OPZIONALE:

- Lente PET



PRINCIPALI FUNZIONI

DT - Rilevatore doppia tecnologia (MW+PIR) stand-alone

PORTATA METRI - Il rilevatore ha una portata operativa di: 12 m

ANTIACCECAMENTO DELL'INFRAROSSO - Consente di segnalare qualsiasi tentativo di accescamento della lente dell'infrarosso

EXTRA FILTRO - Extra filtro immunità luce bianca

WIRELESS - Rilevatore stand-alone a basso assorbimento per sistemi wireless

IMMUNITÀ AGLI ANIMALI - Immunità agli animali di piccola taglia (con applicazione lente dedicata)

NA/NC - Contatto allarme NA/NC selezionabile da DIP SWITCH

COMPENSAZIONE DELLA TEMPERATURA - Gli algoritmi di elaborazione ottimizzano automaticamente la rilevazione in funzione della temperatura

STAND-BY - Tempo di ritardo selezionabile

LED ON - Attiva le visualizzazioni di rilevazione nella modalità operativa

HARD PLASTIC - Contenitore realizzato in materiale plastico alta qualità studiato per esterni e stabilizzato agli UV

GRADO IP - Grado di protezione dell'involucro: IP 65

SCHEDA ELETTRONICA PROTETTA - Scheda elettronica protetta per garantire l'efficacia del rilevatore nel tempo

UNITA' PER CONFEZIONE

PREZZO € / UNITA'

FARO IP ENERGY LINE

12

280,00

LENTE PET - Lente parzializzatrice per immunità agli animali

1

6,00

SICUREZZA
2°

CLASSE
III°



FARO MINI

Rilevatore filare a tenda per la protezione dei varchi, doppia tecnologia (MW+PIR).

- Dimensioni senza accessori: 87x32x35 mm

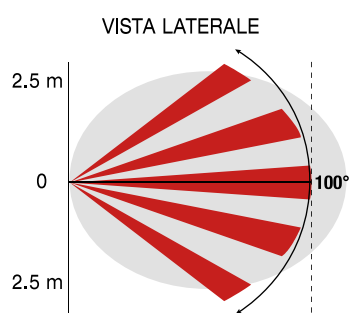
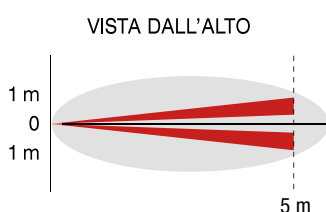


ACCESSORI IN DOTAZIONE

- Lenti parzializzatori

OPZIONALE:

- Kit protezione: Tettuccio + Staffa 90°



PRINCIPALI FUNZIONI

DT - Rilevatore doppia tecnologia (MW+PIR)

PORTATA METRI - Il rilevatore ha una portata operativa di 5 m (montaggio lato finestra) o 2,5 m (montaggio centro finestra)

AND - Si ha la condizione di allarme quando sia la sezione microonda che infrarosso rilevano l'intrusione

MEMO - Una volta disinserito l'impianto, permette di visualizzare il primo allarme avvenuto

LED OFF - Disattiva le visualizzazioni di rilevazione mantenendo abilitate le visualizzazioni delle memorie

GRADO IP - Grado di protezione dell'involucro: IP 54

SCHEDA ELETTRONICA PROTETTA - Scheda elettronica protetta per garantire l'efficacia del rilevatore nel tempo

UNITA' PER CONFEZIONE

PREZZO € / UNITA'

FARO MINI

60

98,00

KIT PROTEZIONE - Tettuccio + Staffa 90°

1

19,00

SICUREZZA
2°

CLASSE
III°



FARO WINDO ENERGY LINE

Rilevatore a batteria a tenda per sistemi wireless, doppia tecnologia (MW+PIR), basso assorbimento, ideale per la protezione di varchi.

- Dimensioni senza accessori: 220x40x30 mm

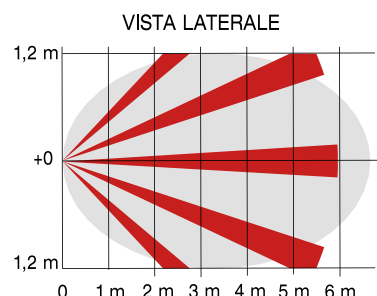
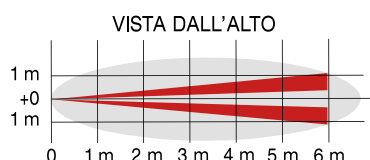
ACCESSORI IN DOTAZIONE



Staffa per fissaggio a 90°



2 lenti paralizzatrici Pet



PRINCIPALI FUNZIONI

DT - Rilevatore doppia tecnologia (MW+PIR) stand-alone

PORTATA METRI - Il rilevatore ha una portata operativa di 6 m (montaggio lato finestra) o 3 m (montaggio centro finestra)

WIRELESS - Rilevatore stand-alone a basso assorbimento per sistemi wireless

ANTIACCECAMENTO DELL'INFRAROSSO - Consente di segnalare qualsiasi tentativo di accecamento della lente dell'infrarosso

IMMUNITÀ AGLI ANIMALI - Immunità agli animali di piccola taglia (con applicazione lente dedicata)

NA/NC - Contatto allarme NA/NC selezionabile da DIP SWITCH

COMPENSAZIONE DELLA TEMPERATURA - Gli algoritmi di elaborazione ottimizzano automaticamente la rilevazione in funzione della temperatura

LED ON - Attiva le visualizzazioni di rilevazione nella modalità operativa

STAND-BY - Tempo di ritardo selezionabile

FUNZIONE TAPPARELLA/PERIMETRALE - Funzione settabile da DIP SWITCH

GRADO IP - Grado di protezione dell'involucro: IP 54

SCHEDA ELETTRONICA PROTETTA - Scheda elettronica protetta per garantire l'efficacia del rilevatore nel tempo

UNITA' PER CONFEZIONE

PREZZO € / UNITA'

FARO WINDO

20

155,00







RILEVATORI *DA INTERNO*



FARO SUPER DT

Rilevatore filare volumetrico doppia tecnologia (MW+PIR) da interno con immunità agli animali.

- Dimensioni senza accessori: 107x61,5x43,5 mm



OPZIONALE:

- HUB-DT - Adattatore a parete e soffitto

PRINCIPALI FUNZIONI



DT - Rilevatore doppia tecnologia (MW+PIR)



PORTATA METRI - Il rilevatore ha una portata operativa di 12 m



IMMUNITÀ AGLI ANIMALI - Immunità agli animali di piccola taglia (regolabile tramite DIP SWITCH)



AND - Si ha la condizione di allarme quando sia la sezione microonda che infrarosso rilevano l'intrusione



ECO/AND - Sistema di spegnimento automatico della microonda (basso impatto ambientale)



MEMO - Una volta disinserito l'impianto, permette di visualizzare il primo allarme avvenuto



LED OFF - Disattiva le visualizzazioni di rilevazione mantenendo abilitate le visualizzazioni delle memorie

	UNITA' PER CONFEZIONE	PREZZO € / UNITA'
FARO SUPER DT	25	56,00
HUB-DT - Adattatore a parete e soffitto	1	6,00

SICUREZZA

2°

CLASSE

II°



FARO DT-AM PLUS

Rilevatore filare volumetrico per interno a doppia tecnologia (MW+PIR).

- Dimensioni senza accessori: 108x64x46 mm

OPZIONALE:

- HUB - Snodo ad angolo, parete, soffitto
- Tamper antistrappo (da usare con lo snodo HUB)
- Lenti tenda e corridoio



HUB - Adattatore a muro e ad angolo

PRINCIPALI FUNZIONI

DT - Rilevatore doppia tecnologia (MW+PIR)

PORTATA METRI - Il rilevatore ha una portata operativa di 15 m

ANTIMASCHERAMENTO DELLA MICROONDA - Consente di segnalare qualsiasi tentativo di mascheramento della sezione microonda

ANTIACCECAMENTO DELL'INFRAROSSO - Consente di segnalare qualsiasi tentativo di accecamento della lente dell'infrarosso

AND/OR - Modalità di rilevazione selezionabile

ECO - Ad impianto disinserito consente lo spegnimento della Microonda

SENSIBILITÀ - Selezionabile su 2 livelli preimpostati

RESISTENZE EOL - Resistenze di fine linea selezionabili

	UNITA' PER CONFEZIONE	PREZZO € / UNITA'
FARO DT-AM PLUS	25	64,00
HUB - Adattatore a muro e ad angolo	1	12,00
HUB-C - Adattatore a soffitto - necessita di snodo HUB	1	9,00
LENTE CORRIDOIO - Lente effetto corridoio	1	7,00
LENTE TENDA - Lente effetto tenda	1	7,00
KIT TAMPER - Kit tamper antistrappo - necessita di snodo HUB	1	12,00



ANTINCENDIO





SIRENE
ANTINCENDIO

GARANZIA
10
ANNI

EN 54-3

ABS
VØ

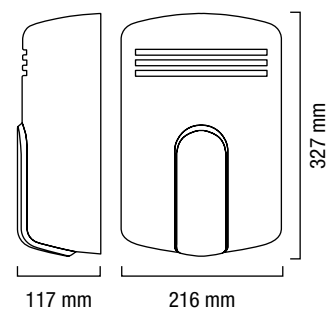
GRADO IP
33C



DOGE F24

Sirena outdoor autoalimentata per allarme incendio, capace di integrare alte prestazioni con qualsiasi tipologia di centrale d'allarme.

OMOLOGATA EN 54-3



COLORE COPERCHIO ESTERNO



Rosso brillante

COLORE CALOTTA



Arancio

DOGE F24

- Sirena autoalimentata da esterno a 24 Vcc con lampeggiante a LED. Coperchio in ABS VØ verniciato. Omologata EN 54-3.

UNITA' PER
CONFEZIONE PREZZO € / UNITA'

6 262,00

ACCESSORI

ADESIVO Adesivo resinato "ALLARME INCENDIO" - confezione nr. 10 pz. 10 48 € / conf.



GARANZIA
10
ANNI

EN 54-3

ABS
VØ

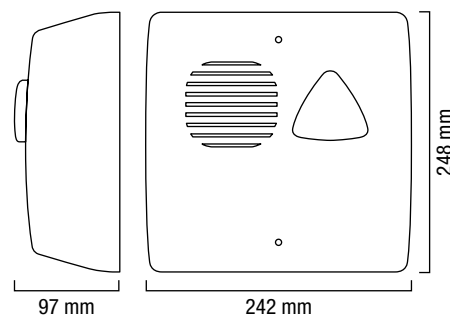
GRADO IP
33C



TRIADE F24

Sirena outdoor autoalimentata per allarme incendio, capace di offrire solidità strutturale e garanzie prestazionali.

OMOLOGATA EN 54-3



COLORE COPERCHIO ESTERNO



Rosso brillante

COLORE CALOTTA



Arancio

TRIADE F24

- Sirena autoalimentata da esterno a 24 Vcc con lampeggiante a LED. Coperchio in ABS VØ verniciato. Omologata EN 54-3.

UNITA' PER
CONFEZIONE PREZZO € / UNITA'

6 236,00

ACCESSORI

ADESIVO Adesivo resinato "ALLARME INCENDIO" - confezione nr. 10 pz. 10 48 € / conf.



GARANZIA
10
ANNI

EN 54-3

ABS
VØ

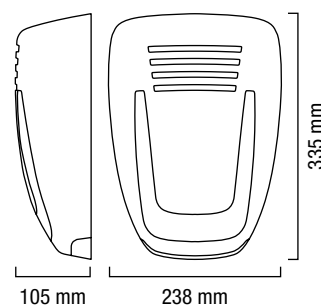
GRADO IP
44



MOSE F24EN

Sirena outdoor con alimentazione **a lancio** per allarme incendio ed evacuazione, adatta alla valorizzazione estetica e funzionale di qualsiasi tipo di impianto.

OMOLOGATA EN 54-3



COLORE COPERCHIO ESTERNO



Rosso brillante

COLORE CALOTTA



Arancio

- ✓ Alimentazione a lancio (alimentazione remota senza necessità di batterie)
- ✓ Sirene a basso consumo
- ✓ Sincronizzazione del suono tra tutte le sirene
- ✓ 3 ingressi di allarme configurabili e indipendenti con comando ad inversione di polarità (certificato) oppure negativo a dare
- ✓ 6 suoni per allarme, preallarme ed evacuazione certificati per i diversi Paesi

▶ **ASSORBIMENTO DA 60 a 400 mA
PROGRAMMABILE DA DIP SWITCH**

MOSE F24EN

- ▶ Sirena con alimentazione a 24 Vcc a lancio (**no batteria**) e assorbimento impostabile da 60 a 400 mA. Coperchio in ABS VØ verniciato. 3 ingressi di allarme configurabili e indipendenti. Omologata EN 54-3.

UNITA' PER
CONFEZIONE PREZZO € / UNITA'

5 219,00

ACCESSORI

ADESIVO Adesivo resinato "ALLARME INCENDIO" - confezione nr. 10 pz. 10 48 € / conf.



GARANZIA
10
ANNI

EN 54-3

ABS
VØ

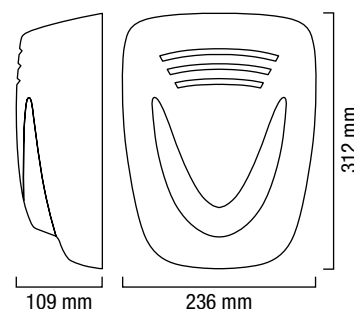
GRADO IP
44



MURANO F24EN

Sirena outdoor con alimentazione **a lancio** per allarme incendio ed evacuazione, che integra design e funzione in perfetta compatibilità con qualsiasi tipo di centrale.

OMOLOGATA EN 54-3



COLORE COPERCHIO ESTERNO



Rosso brillante

COLORE CALOTTA



Arancio

- ✓ Alimentazione a lancio (alimentazione remota senza necessità di batterie)
- ✓ Sirene a basso consumo
- ✓ Sincronizzazione del suono tra tutte le sirene
- ✓ 3 ingressi di allarme configurabili e indipendenti con comando ad inversione di polarità (certificato) oppure negativo a dare
- ✓ 6 suoni per allarme, preallarme ed evacuazione certificati per i diversi Paesi

▶ **ASSORBIMENTO DA 60 a 400 mA
PROGRAMMABILE DA DIP SWITCH**

MURANO F24EN

- ▶ Sirena con alimentazione a 24 Vcc a lancio (**no batteria**) e assorbimento impostabile da 60 a 400 mA. Coperchio in ABS VØ verniciato. 3 ingressi di allarme configurabili e indipendenti. Omologata EN 54-3.

UNITA' PER
CONFEZIONE PREZZO € / UNITA'

5 207,00

ACCESSORI

ADESIVO Adesivo resinato "ALLARME INCENDIO" - confezione nr. 10 pz. 10 48 € / conf.



GARANZIA
10
ANNI

EN 54-3

ABS
VØ

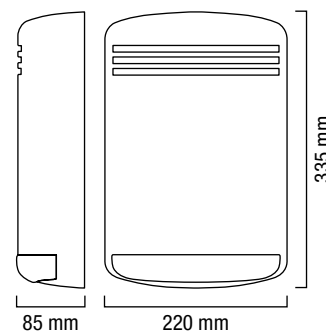
GRADO IP
44



HOLA F24EN

Sirena outdoor con alimentazione **a lancio** per allarme incendio ed evacuazione, dal design versatile e adatto a qualsiasi tipo di personalizzazione.

OMOLOGATA EN 54-3



COLORE COPERCHIO ESTERNO



Rosso brillante

COLORE CALOTTA



Arancio

- ✓ **ASSORBIMENTO DA 60 a 400 mA programmabile da DIP SWITCH**
- ✓ **Alimentazione a lancio (alimentazione remota senza necessità di batterie)**
- ✓ Sincronizzazione del suono tra tutte le sirene
- ✓ 3 ingressi di allarme configurabili e indipendenti con comando ad inversione di polarità (certificato) oppure negativo a dare
- ✓ 6 suoni per allarme, preallarme ed evacuazione certificati per i diversi Paesi

▶ **ASSORBIMENTO DA 60 a 400 mA
PROGRAMMABILE DA DIP SWITCH**

UNITA' PER
CONFEZIONE PREZZO € / UNITA'

HOLA F24EN

- ▶ Sirena con alimentazione a 24 Vcc a lancio (**no batteria**) e assorbimento impostabile da 60 a 400 mA. Coperchio in ABS VØ verniciato. 3 ingressi di allarme configurabili e indipendenti. Omologata EN 54-3.

5 197,00

ACCESSORI

ADESIVO Adesivo resinato "ALLARME INCENDIO" - confezione nr. 10 pz. 10 48 € / conf.



GARANZIA
10
ANNI

EN 54-3

ABS
VØ

GRADO IP
41C



MINI DOGE F24

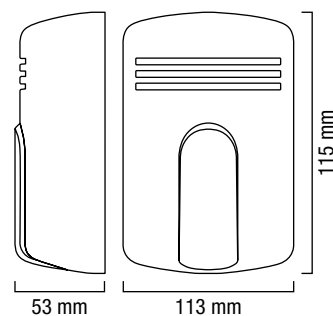
Sirena indoor per allarme incendio dal design versatile e tecnologia certificata.

OMOLOGATA EN 54-3

COLORE COPERCHIO ESTERNO



Rosso brillante



MINI DOGE FL24

Sirena indoor per allarme incendio con sistema LED integrato per la valorizzazione delle funzionalità di allertamento.

OMOLOGATA EN 54-3

COLORE COPERCHIO ESTERNO

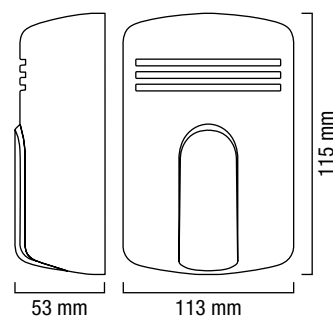


Rosso brillante

COLORE CALOTTA



Arancio



MINI DOGE F24

- Sirena piezoelettrica da interno a 24 Vcc a basso assorbimento. Coperchio in ABS VØ. Omologata EN 54-3.

UNITA' PER
CONFEZIONE

20

PREZZO € / UNITA'

69,00

MINI DOGE FL24

- Sirena piezoelettrica da interno a 24 Vcc a basso assorbimento con lampeggiante a LED. Coperchio in ABS VØ. Omologata EN 54-3.

20

88,00



GARANZIA
10
ANNI

EN
50849

ABS
V0



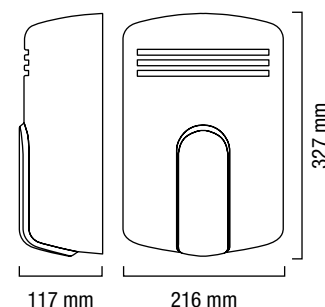
GRADO IP
44



DOGE EV

Sirena outdoor autoalimentata per allarme evacuazione, che aggiunge alla segnalazione ottica a LED la possibilità di integrare una scheda vocale ad alta linearità con messaggi preregistrati e personalizzabili.

CONFORME ALLA NORMA EN 50849



COLORE COPERCHIO ESTERNO



Rosso brillante

COLORE CALOTTA



Arancio

DOGE EV12

- ▶ Sirena autoalimentata per evacuazione locali a 13,8 Vcc con lampeggiante a LED. Coperchio verniciato.

UNITA' PER
CONFEZIONE PREZZO € / UNITA'

6 207,00

DOGE EV24

- ▶ Sirena autoalimentata per evacuazione locali a 24 Vcc con lampeggiante a LED. Coperchio verniciato.

6 254,00

DOGE EV230

- ▶ Sirena autoalimentata per evacuazione locali a 230 Vca con lampeggiante a LED. Coperchio verniciato.

6 264,00

DOGE EV VOCAL

- ▶ Sirena autoalimentata per evacuazione locali a 13,8 Vcc con lampeggiante a LED e scheda vocale. Coperchio verniciato.

6 298,00

ACCESSORI

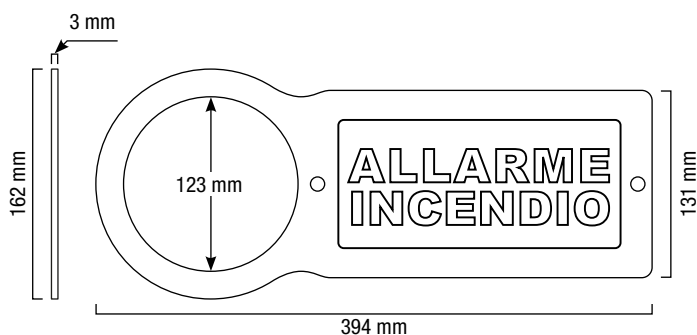
ADESIVO	Adesivo resinato "ALLARME EVACUAZIONE" - confezione nr. 10 pz.	10	48 € / conf.
---------	--	----	--------------



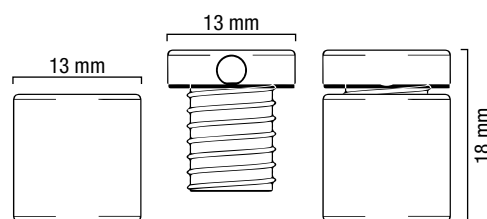


CI PLEXIGLASS

Cartello da parete in plexiglass per segnalazione incendio. Design elegante, dotato di foro per l'inserimento della sirena e serigrafia "ALLARME INCENDIO" **su entrambi i lati che consente il montaggio destra/sinistra** a seconda delle necessità.



KIT DISTANZIALI INCLUSO



CI PLEXIGLASS

- Cartello da parete in plexiglass per segnalazione incendio.

UNITA' PER
CONFEZIONE PREZZO € / UNITA'

6 50,00

PERSONALIZZAZIONI

Serigrafia personalizzata

PREZZO € / UNITA'

SU RICHIESTA







ALIMENTATORI
ANTINCENDIO CERTIFICATI

ALIMENTATORE CERTIFICATO EN 54-4 PER IMPIANTI ANTINCENDIO E EN 12101-10 PER EVACUAZIONE E CONTROLLO FUMO E CALORE (EFC)

TUL 500 EN - Unità di alimentazione switching certificata, con supervisione a microcontrollore, studiata per garantire ottimale autonomia agli impianti di rilevazione incendio e sistemi di evacuazione e controllo fumo e calore (EFC). Unità studiata per garantire l'alimentazione anche in caso di batteria scollegata o cortocircuito ad un'uscita, e per proteggere le apparecchiature ad esso collegate.



CERTIFICAZIONI

- ▶ **EN 54-4:1997+A1:2002+A2:2006**
(Sistemi di rivelazione e segnalazione incendio. Parte 4: apparecchiature di alimentazione)
- ▶ **EN 12101-10:2005/AC:2007**
(Sistemi per evacuazione fumo e calore. Parte 10: apparecchiature di alimentazione)



PUNTI DI FORZA

Tempo di intervento immediato: l'alimentatore è sempre attivo. In assenza della rete 230 Vca l'alimentazione viene erogata istantaneamente dalle batterie.

Controllo periodico dell'efficienza della resistenza interna delle batterie per valutare l'invecchiamento delle stesse.

Classe funzionale: A – l'alimentatore è in grado di funzionare con tutti i sistemi di evacuazione e controllo fumo.

Possibilità di montare più alimentatori per diverse linee di allarme, aumentando l'affidabilità dell'impianto.

UNITA' PER
CONFEZIONE PREZZO € / UNITA'

TUL 500 EN

- ▶ Alimentatore switching antincendio in box metallico verniciato 27,6 Vcc, 5 A con amperometro a LED e indicazione di sovraccarico. Ingresso 230 Vca, 4 uscite di cui 1 per ricarica batteria.
Mascherina serigrafata e retroilluminata per indicazione presenza rete, stato batteria, guasto. Certificato EN 54-4 e EN 12101-10. Dimensione (HxLxP) 373x310x175 mm.

1 539,00

EN 54-4

EN 12101-10

ALIMENTATORI ANTINCENDIO

CERTIFICATI EN 54-4

TUL 375 EN - TUL 373 EN

Unità di alimentazione certificate per impianti antincendio a regolazione lineare con trasformatore toroidale per l'eliminazione dei disturbi elettromagnetici. Gestione a microcontrollore.

Studiate per garantire l'alimentazione anche in caso di batteria scollegata o cortocircuito ad un'uscita, e per proteggere le apparecchiature ad esso collegate grazie alla protezione CROWBAR.



UNITA' PER
CONFEZIONE PREZZO € / UNITA'

TUL 375 EN

- ▶ Alimentatore lineare toroidale antincendio in box metallico verniciato 27,6 Vcc, 5 A con amperometro a LED e indicazione di sovraccarico. Ingresso 230 Vca, 4 uscite di cui 1 per ricarica batteria.

Mascherina serigrafata e retroilluminata per indicazione presenza rete, stato batteria, guasto. Certificato EN 54-4. Dimensioni (HxLxP) 373X310X175 mm.

1 557,00

TUL 373 EN

- ▶ Alimentatore lineare toroidale antincendio in box metallico verniciato 27,6 Vcc, 3 A con amperometro a LED e indicazione di sovraccarico. Ingresso 230 Vca, 3 uscite di cui 1 per ricarica batteria.

Mascherina serigrafata e retroilluminata per indicazione presenza rete, stato batteria, guasto. Certificato EN 54-4. Dimensioni (HxLxP) 373X310X175 mm.

1 487,00

EN 54-4

EN 54-4





SIRENE E PANNELLI
PER USCITE DI EMERGENZA

GARANZIA
10
ANNI

GRADO IP
44



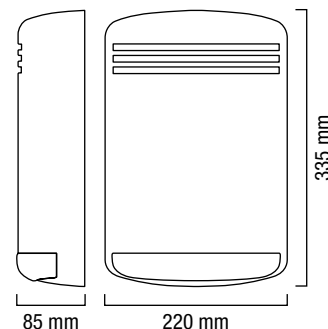
TR

ABS
ANTI
UV



HOLA UECP

Sirena per evacuazione per controllare da 1 a 3 porte per uscita di emergenza, sistema LED multicolore integrato e possibilità di gestione tramite chiave meccanica, radiocomando o tastiera radio.



COLORE COPERCHIO ESTERNO



Bianco opaco

COLORI CALOTTA

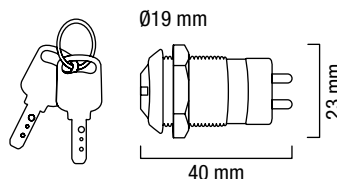
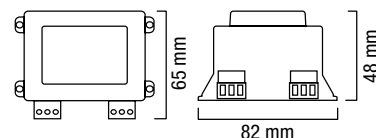


Azzurra

Adesivo resinato
"PORTA ALLARMATA" incluso

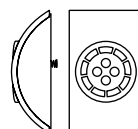
ALIMENTATORE TL 1207 (opzionale)

Alimentatore da 500 mA con doppia uscita: 12 Vcc e 13,8 Vcc per caricare batterie al piombo.



SERRATURA TCH (opzionale)

Serratura a chiave meccanica a due posizioni con contatto 250 Vca 3 A.



TASTIERA ONDA DIGITAL W

Nel KIT HOLA UECP la ricevente è montata a bordo sirena.

HOLA UECP

- Sirena autoalimentata a 13,8 Vcc per controllo porte di uscita emergenza con 3 ingressi distinti e programmabili. Alimentatore TL 1207 non incluso.

UNITA' PER
CONFEZIONE PREZZO € / UNITA'

1 210,00

KIT HOLA UECP

- Kit HOLA UECP + Tastiera wireless rolling code Onda Digital W e ricevente a bordo. Alimentatore TL 1207 non incluso.

1 417,00

ACCESSORI

SERRATURA TCH	Serratura a chiave elettrica con 2 posizioni. Contatto a 250 Vca 3 A per sirene e pannelli uscita emergenza. Possibilità di avere le chiavi con lo stesso codice.	1	25,00
TL 1207	Alimentatore con ingresso 230 Vca e due uscite: 12 Vcc e 13,8 Vcc per caricabatterie al piombo. Corrente Max 500 mA.	1	55,00



GARANZIA
10
ANNI

GRADO IP
33

2



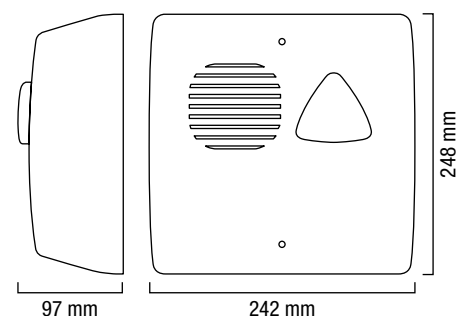
TM

ABS
ANTI
UV



TRIADE UE

Sirena per uscite di emergenza con sistema LED e struttura ad alta resistenza.



COLORE COPERCHIO ESTERNO



Bianco

COLORE CALOTTA

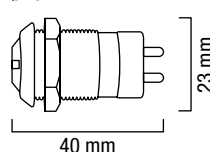


Arancio

Adesivo resinato
"ALLARME USCITA
DI EMERGENZA" incluso



Ø19 mm



SERRATURA TCH

Serratura a chiave meccanica a due posizioni con contatto 250 Vca 3 A installata di serie su coperchio sirena.

TRIADE UE

- Sirena autoalimentata per uscita di emergenza a 13,8 Vcc con LED lampeggiante per segnalazione stato impianto e LED fisso per memoria allarme. Serratura TCH inclusa. **Possibilità di avere le chiavi con lo stesso codice.** Alimentatore TL 1207 non incluso.

UNITA' PER
CONFEZIONE PREZZO € / UNITA'

6 165,00

ACCESSORI

TL 1207 Alimentatore con ingresso 230 Vca e due uscite: 13,8 Vcc per alimentazione sirena e 12 Vcc per altri apparecchi. Corrente Max 500 mA.

1 55,00



GARANZIA
10
ANNI

GRADO IP
41



TPUS

Pannello ottico-acustico per uscite di emergenza capace di gestire fino a 3 porte, con sistema LED integrato ad alta luminosità e basso assorbimento.



TPUS

- ▶ Pannello ottico-acustico per porte uscita di sicurezza a 12/24 Vcc. 3 ingressi e 1 uscita relè 1 A. Chiave meccanica (basso profilo) per esclusione e/o reset. Pellicola in policarbonato con serigrafia personalizzabile su richiesta. Predisposto per fissaggio ad incasso. Serratura TCH inclusa. **Possibilità di avere le chiavi con lo stesso codice.**

UNITA' PER
CONFEZIONE PREZZO € / UNITA'

20 149,00

TPUSA

- ▶ Pannello ottico-acustico per porte uscita di sicurezza a 12/24 Vcc. Completo di alimentatore 230 Vca. Batteria ricaricabile Ni-Mh 9,6 Vcc 1500 mA incluse. Dati tecnici come TPUS. Serratura TCH inclusa. **Possibilità di avere le chiavi con lo stesso codice.**

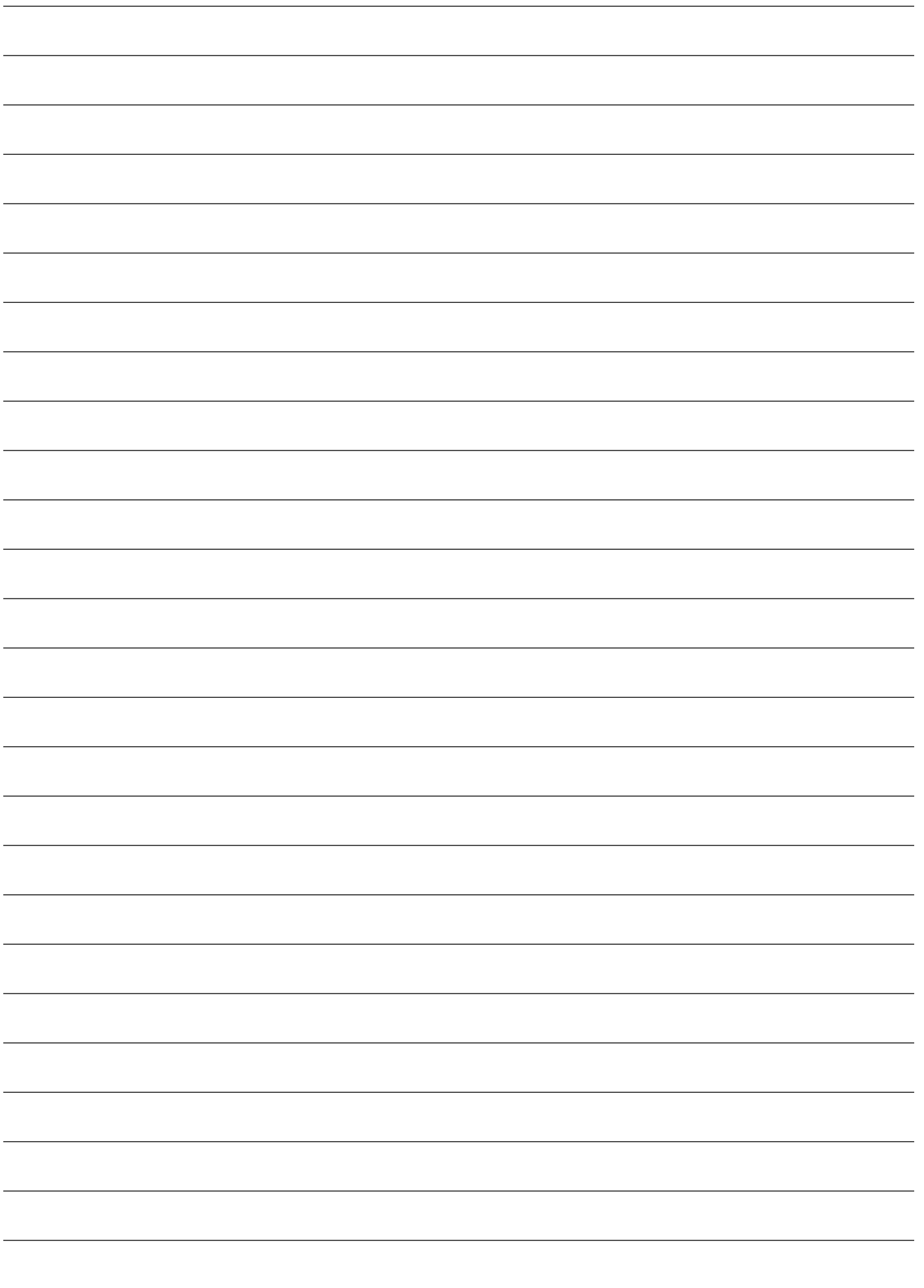
20 189,00

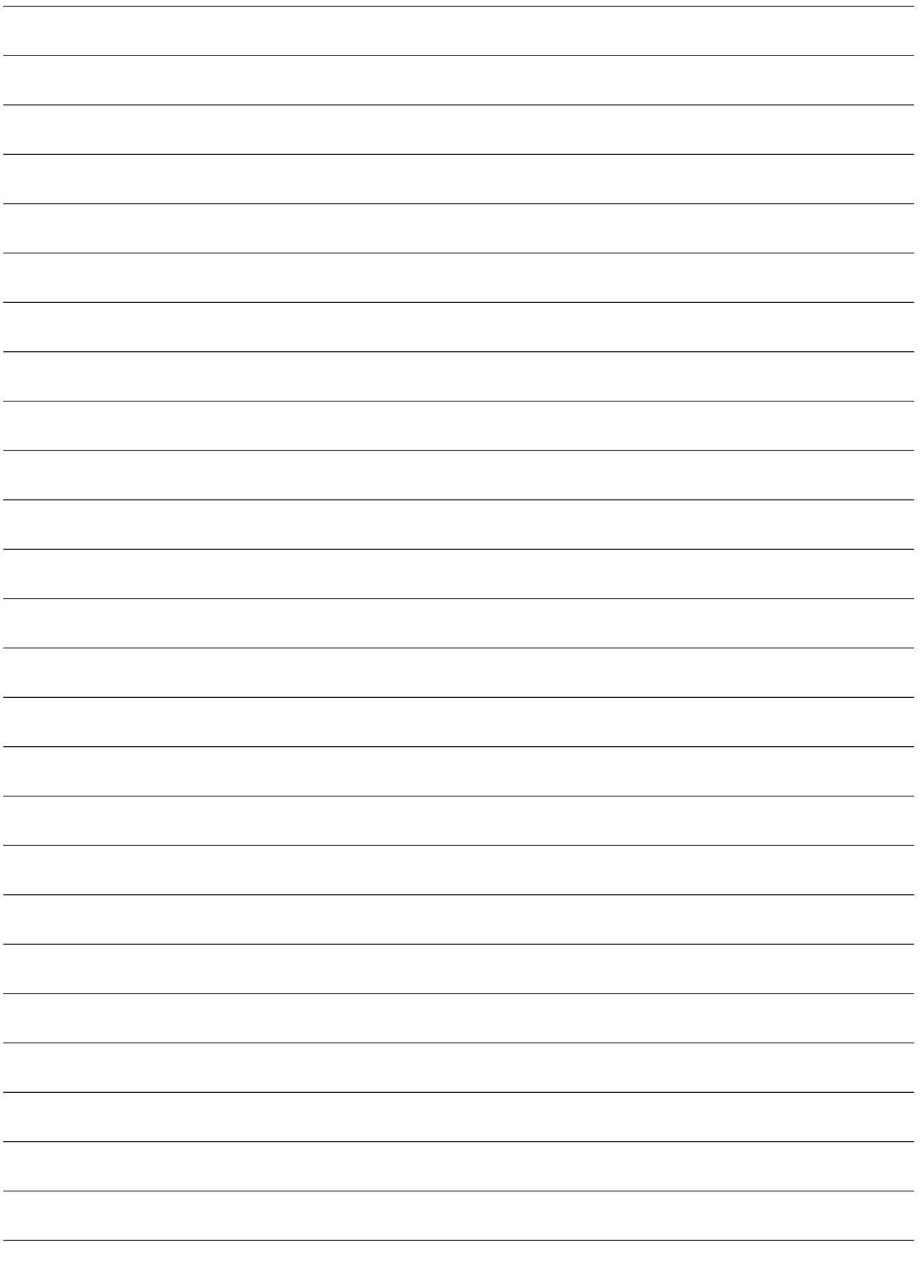
ACCESSORI

PELLICOLA PERSONALIZZATA Pellicola in policarbonato con serigrafia personalizzabile.

SU RICHIESTA

ALLARME
USCITA DI SICUREZZA





VENITEM.COM



VENITEM SRL

Via del Lavoro, 10 – 30030 Salzano (VE) – Italy

Ph. +39.041.5740374 - Fax +39.041.5740388

info@venitem.com – www.venitem.com